

TENTES PLIANTES

GAMME ECO

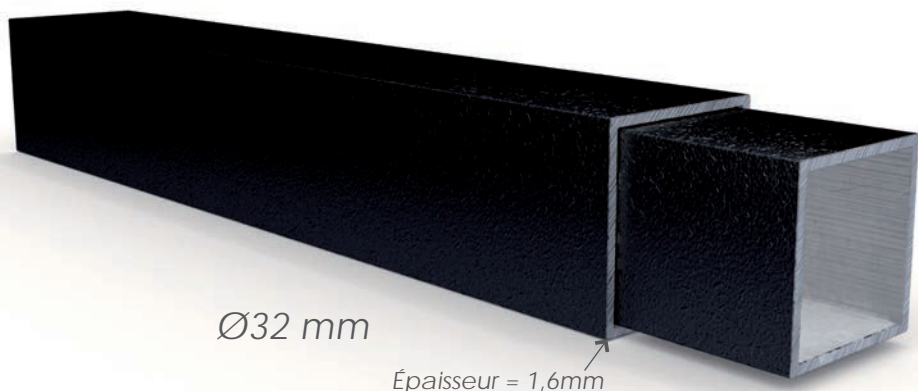
L'entrée de gamme LPTENT : légère, pratique, et facile à utiliser. Très bon rapport qualité/prix pour une utilisation occasionnelle.

AVANTAGES ECO

- Facilité d'utilisation
- Légèreté
- Transport facile
- Acier epoxy
- Murs Velcro très pratiques
- Vent > 50km/h (avec arrimage adéquat)

GARANTIE

1
ANS



Armature en alliage métallique recouvert d'un traitement époxy. Couleur noire très esthétique.

Blocage et déblocage de l'armature par simple pression.





- 1 Pièce de connexion en nylon injecté
- 2 Visserie métal
- 3 Haut de pied
- 4 Ciseaux en alliage métallique recouvert epoxy
- 5 Profilé en alliage métallique recouvert epoxy
- 6 Poignée de réglage en hauteur
- 7 Platine de pied
- 8 Montage des murs par velcro 50mm et raccord entre eux

DIMENSIONS DISPONIBLES

- ECO330 3mx3m 9m²
- ECO345 3mx4,5m 13,5m²
- ECO360 3mx6m 18m²

LÉGENDE

- 1 Bâche renforcée à chaque angle
- 2 Renfort et attache aux ciseaux
- 3 Velcro 50mm
- 4 Renfort à la pointe

