

LISTE DE PRIX CATALOGUE PIÈCES DÉTACHÉES

LPTENT.ch

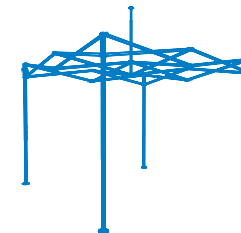
2019




By c'iMagine.ch

Prix en CHF dès le 19.06.2019.
Hors TVA 7.7% et hors livraison.
Prix et indications fournis à titre indicatifs, sous réserve de modifications.
Sous réserve du stock disponible.
Photos et illustrations non contractuelles.

STRUCTURES & TOITS



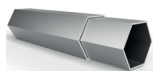
NOS STRUCTURES :

STRUCTURE ECO, en alliage métallique Ø32mm, noire



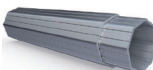
3x3m	184.- ^B	3x6m	332.- ^B
3x4.5m	256.- ^B	2x3m (structure grise uniquement)	143.- ^C

STRUCTURE ALU45, en aluminium Ø45mm



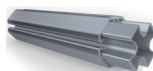
3x3m	418.- ^B	3x6m	716.- ^B
3x4.5m	522.- ^B		

STRUCTURE S, octogonal en aluminium strié Ø40mm



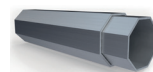
3x3m	654.- ^B	3x6m	1'090.- ^B
3x3m COMPACTE	654.- ^B	2x2m	442.- ^C
3x4.5m	808.- ^B	2x3m	563.- ^C

STRUCTURE XP, en aluminium avec gorges Ø42mm



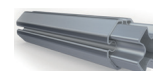
3x3m	952.- ^B	3x6m	1'618.- ^B
3x3m BUVETTE	1'021.- ^C	2x2m	844.- ^C
3x4.5m	1'207.- ^B	2x3m	963.- ^C

STRUCTURE COL, octogonal en aluminium Ø50mm



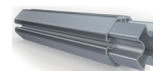
4x4m	977.- ^E	4x8m	1'704.- ^E
4x6m	1'421.- ^E		

STRUCTURE ZP, en aluminium renforcé avec gorges Ø50mm



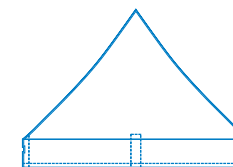
3x3m	1'497.- ^B	4x8m	2'831.- ^B
3x4.5m	1'862.- ^B	5x5m	3'303.- ^B
3x6m	2'506.- ^B	6x6m	3'802.- ^B
4x4m	1'704.- ^B	Ø5m hexa	2'064.- ^B
4x6m	2'142.- ^B	Ø6m hexa	3'237.- ^B

STRUCTURE PAGODE, en aluminium renforcé avec gorges Ø50mm



XP 3x3m	977.- ^E	ZP 4x4m	1'973.- ^E
ZP 3x3m	1'754.- ^E	ZP 5x5m	3'262.- ^E

NOS TOITS :

TOITS NYLON TEX300, en polyester Technitex 300g/m² | ECO ALU45 S XP

	○ ● ● ● ●	● ● ● ● ●		○ ● ● ● ●	● ● ● ● ●
2x2m	161.- ^C	+0.- ^D	3x4.5m	227.- ^B	+47.- ^D
2x3m	204.- ^C	+0.- ^D	3x6m	292.- ^B	+61.- ^D
3x3m	164.- ^B	+34.- ^D			

TOITS NYLON TEX300, en polyester Technitex 300g/m² | COL

	○ ● ● ● ●	● ● ● ● ●		○ ● ● ● ●	● ● ● ● ●
4x4m	331.- ^E	+131.- ^D	4x8m	617.- ^E	+234.- ^D
4x6m	474.- ^E	+177.- ^D			

TOITS PRO PVC380, en PVC ignifugé M2, 380g/m² | ECO ALU45 S XP

	○ ● ● ● ● ● ● ● ●	● ● ● ● ● ● ● ● ●		○ ● ● ● ● ● ● ● ●	● ● ● ● ● ● ● ● ●
2x2m	200.- ^C	+0.- ^D	3x3m BUVETTE	578.- ^C	+0.- ^D
2x3m	274.- ^C	+0.- ^D	3x4.5m	427.- ^B	+82.- ^D
3x3m	305.- ^B	+59.- ^D	3x6m	541.- ^B	+104.- ^D

TOITS PRO PVC380, en PVC ignifugé M2, 380g/m² | COL

	○ ● ● ● ● ● ● ● ●	● ● ● ● ● ● ● ● ●		○ ● ● ● ● ● ● ● ●	● ● ● ● ● ● ● ● ●
4x4m	482.- ^E	+169.- ^D	4x8m	909.- ^E	+307.- ^D
4x6m	697.- ^E	+233.- ^D			

TOITS ZP PVC380, en PVC ignifugé M2, 380g/m²

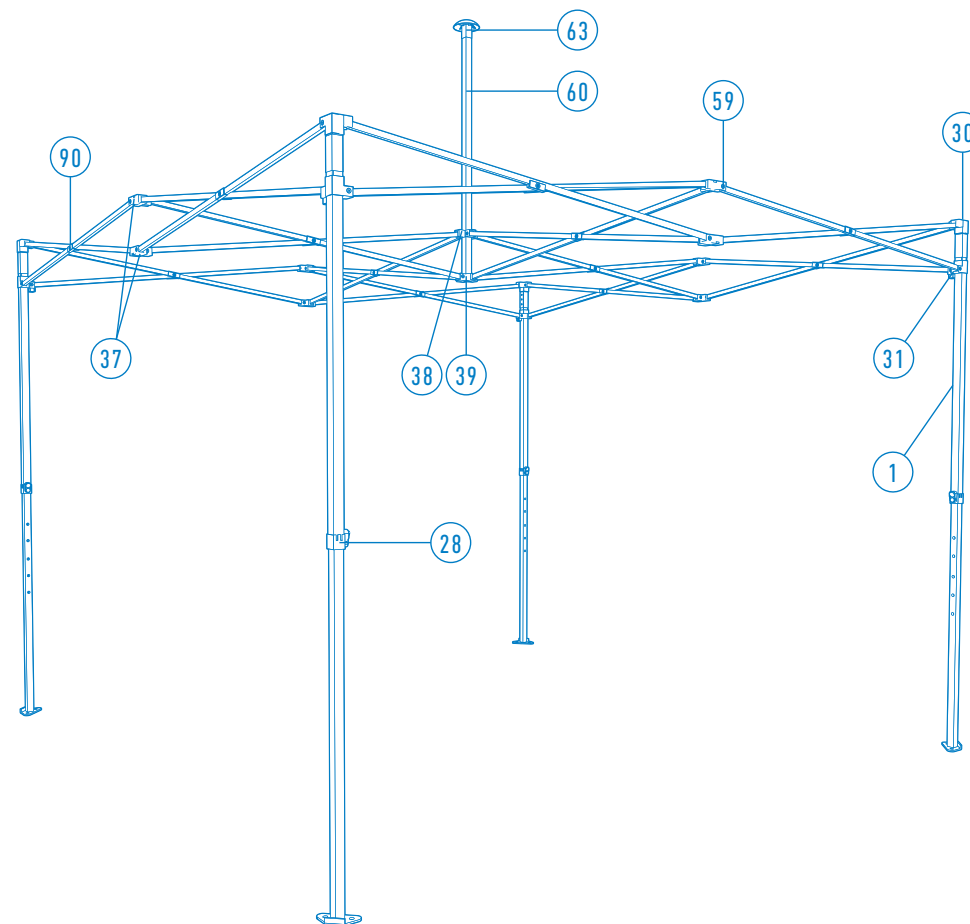
	○ ● ● ● ● ● ● ● ●	● ● ● ● ● ● ● ● ●		○ ● ● ● ● ● ● ● ●	● ● ● ● ● ● ● ● ●
3x3m	405.- ^B	+128.- ^D	4x8m	1'104.- ^B	+344.- ^D
3x4.5m	558.- ^B	+175.- ^D	5x5m	822.- ^B	+265.- ^D
3x6m	717.- ^B	+229.- ^D	6x6m	1'134.- ^B	+359.- ^D
4x4m	604.- ^B	+193.- ^D	Ø5m hexa	458.- ^B	+0.- ^D
4x6m	850.- ^B	+262.- ^D	Ø6m hexa	797.- ^B	+252.- ^D

TOITS ZP PVC380 TYPE PAGODE, en PVC ignifugé M2, 380g/m²

	○ ● ● ● ● ● ● ● ●	● ● ● ● ● ● ● ● ●		○ ● ● ● ● ● ● ● ●	● ● ● ● ● ● ● ● ●
XP 3x3m	446.- ^E	+0.- ^D	ZP 4x4m	638.- ^E	+197.- ^D
ZP 3x3m	427.- ^E	+130.- ^D	ZP 5x5m	822.- ^E	+273.- ^D

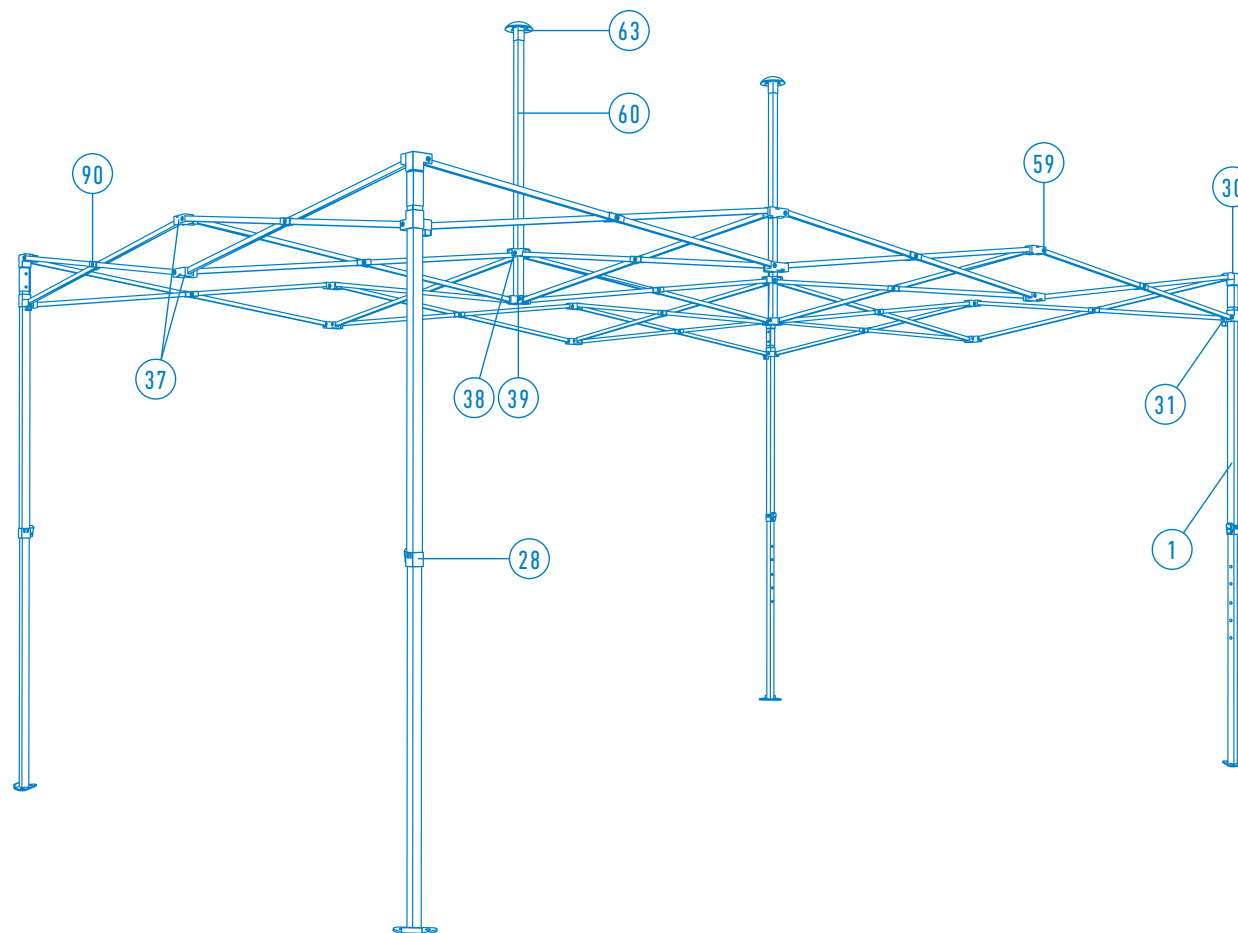
PIÈCES DÉTACHÉES | STRUCTURE ECO 330

Désignation	Réf.	Prix
1. Pied d'angle complet	#100674 (gris) #111790 (noir)	67.- ⁶
28. Bouton de réglage hauteur de pied	#110429	12.- ⁶
30. Haut de coin	#110425	11.- ⁶
31. Bas de coin avec bouton de verrouillage	#110426	12.- ⁶
37. Pièce 3 ciseaux	#110422	9.- ⁶
38. Croix centrale haut	#110420	11.- ⁶
39. Croix centrale bas	#110421	11.- ⁶
59. Vis	#110423	2.- ⁶
60. Mât complet	#100670 (gris) #112205 (noir)	38.- ⁶
63. Soucoupe de mât	#110430	8.- ⁶
90. Ciseau (croisillon complet)	#100661 (gris) #111678 (noir)	33.- ⁶



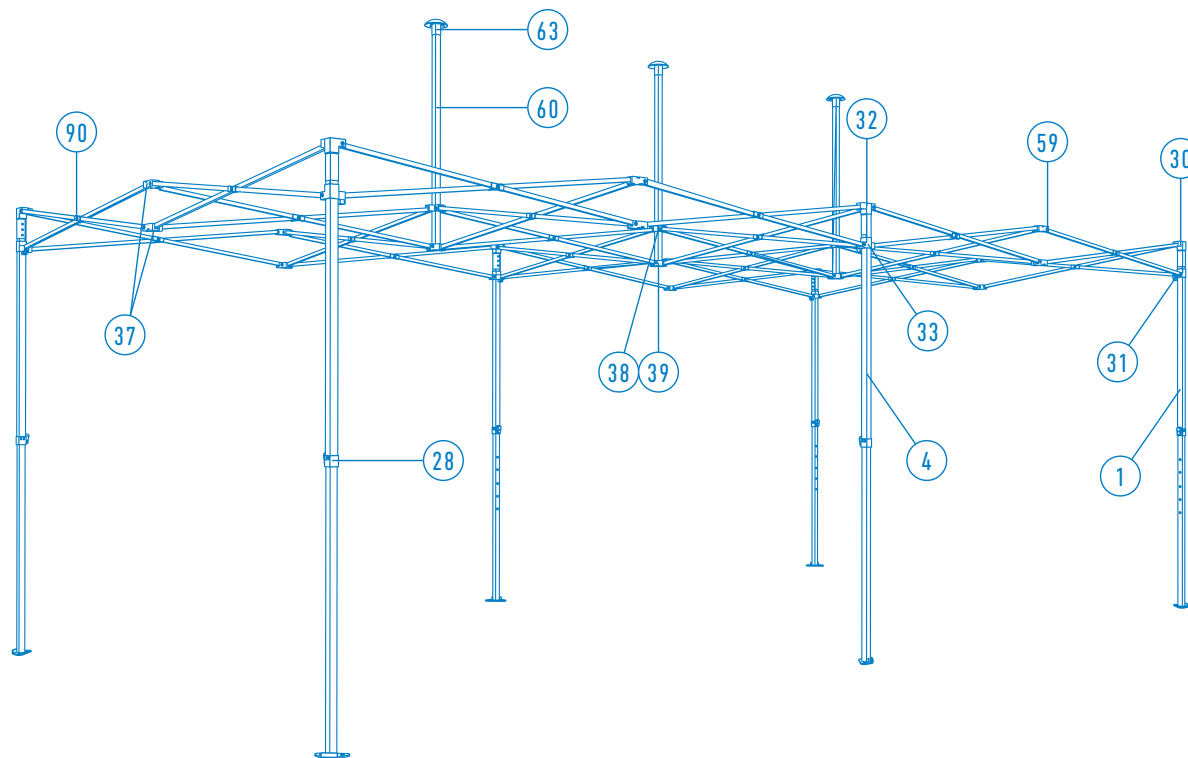
PIÈCES DÉTACHÉES | STRUCTURE ECO 345

Désignation	Réf.	Prix
1. Pied d'angle complet	#100674 (gris) #111790 (noir)	67.- ⁶
28. Bouton de réglage hauteur de pied	#110429	12.- ⁶
30. Haut de coin	#110425	11.- ⁶
31. Bas de coin avec bouton de verrouillage	#110426	12.- ⁶
37. Pièce 3 ciseaux	#110422	9.- ⁶
38. Croix centrale haut	#110420	11.- ⁶
39. Croix centrale bas	#110421	11.- ⁶
59. Vis	#110423	2.- ⁶
60. Mât complet	#100670 (gris) #112205 (noir)	38.- ⁶
63. Soucoupe de mât	#110430	8.- ⁶
90. Ciseau (croisillon complet)	#100661 (gris) #111678 (noir)	33.- ⁶



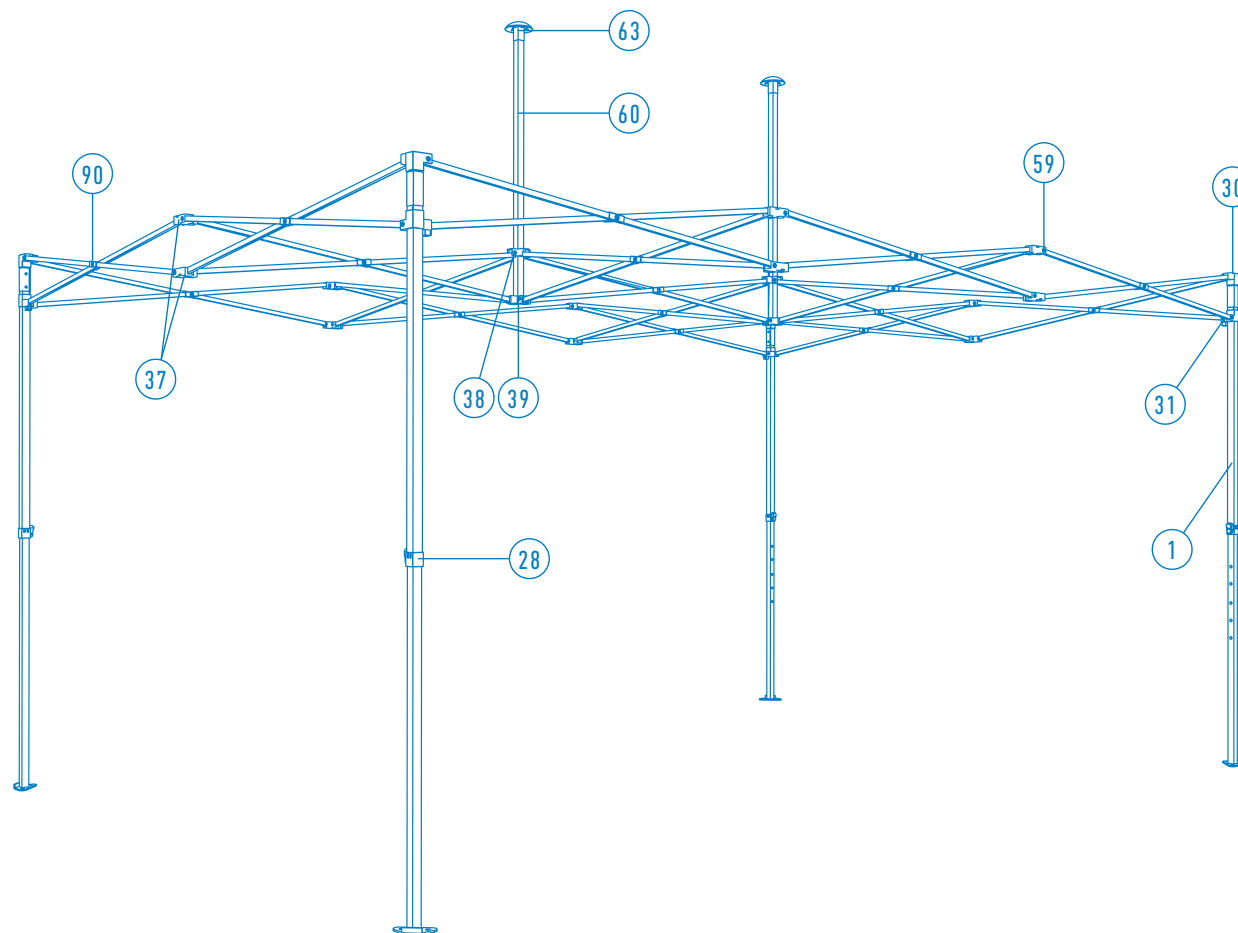
PIÈCES DÉTACHÉES | STRUCTURE ECO 360

Désignation	Réf.	Prix
1. Pied d'angle complet	#100674 (gris) #111790 (noir)	67.- ⁶
4. Pied de milieu complet	#110375 (gris) #111843 (noir)	67.- ⁶
28. Bouton de réglage hauteur de pied	#110429	12.- ⁶
30. Haut de coin	#110425	11.- ⁶
31. Bas de coin avec bouton de verrouillage	#110426	12.- ⁶
32. Haut de milieu	#111285	11.- ⁶
33. Bas de milieu avec bouton de verrouillage	#110427	12.- ⁶
37. Pièce 3 ciseaux	#110422	9.- ⁶
38. Croix centrale haut	#110420	11.- ⁶
39. Croix centrale bas	#110421	11.- ⁶
59. Vis	#110423	2.- ⁶
60. Mât complet	#100670 (gris) #112205 (noir)	38.- ⁶
63. Soucoupe de mât	#110430	8.- ⁶
90. Ciseau (croisillon complet)	#100661 (gris) #111678 (noir)	33.- ⁶



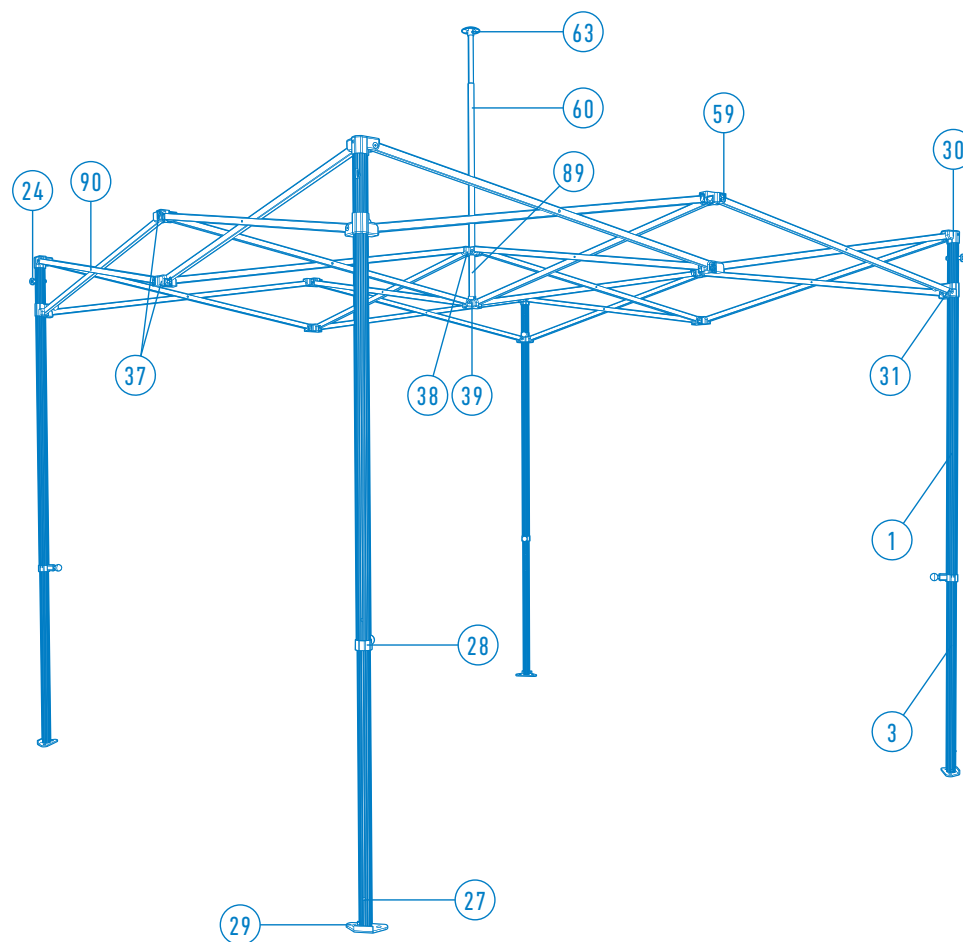
PIÈCES DÉTACHÉES | STRUCTURE ECO 230

Désignation	Réf.	Prix
1. Pied d'angle complet	#100674 (gris)	67.- ⁶
28. Bouton de réglage hauteur de pied	#110429	12.- ⁶
30. Haut de coin	#110425	11.- ⁶
31. Bas de coin avec bouton de verrouillage	#110426	12.- ⁶
37. Pièce 3 ciseaux	#110422	9.- ⁶
38. Croix centrale haut	#110420	11.- ⁶
39. Croix centrale bas	#110421	11.- ⁶
59. Vis	#110423	2.- ⁶
60. Mât complet	#100670 (gris)	38.- ⁶
63. Soucoupe de mât	#110430	8.- ⁶
90. Ciseau (croisillon complet)	#112206 (gris)	33.- ⁶



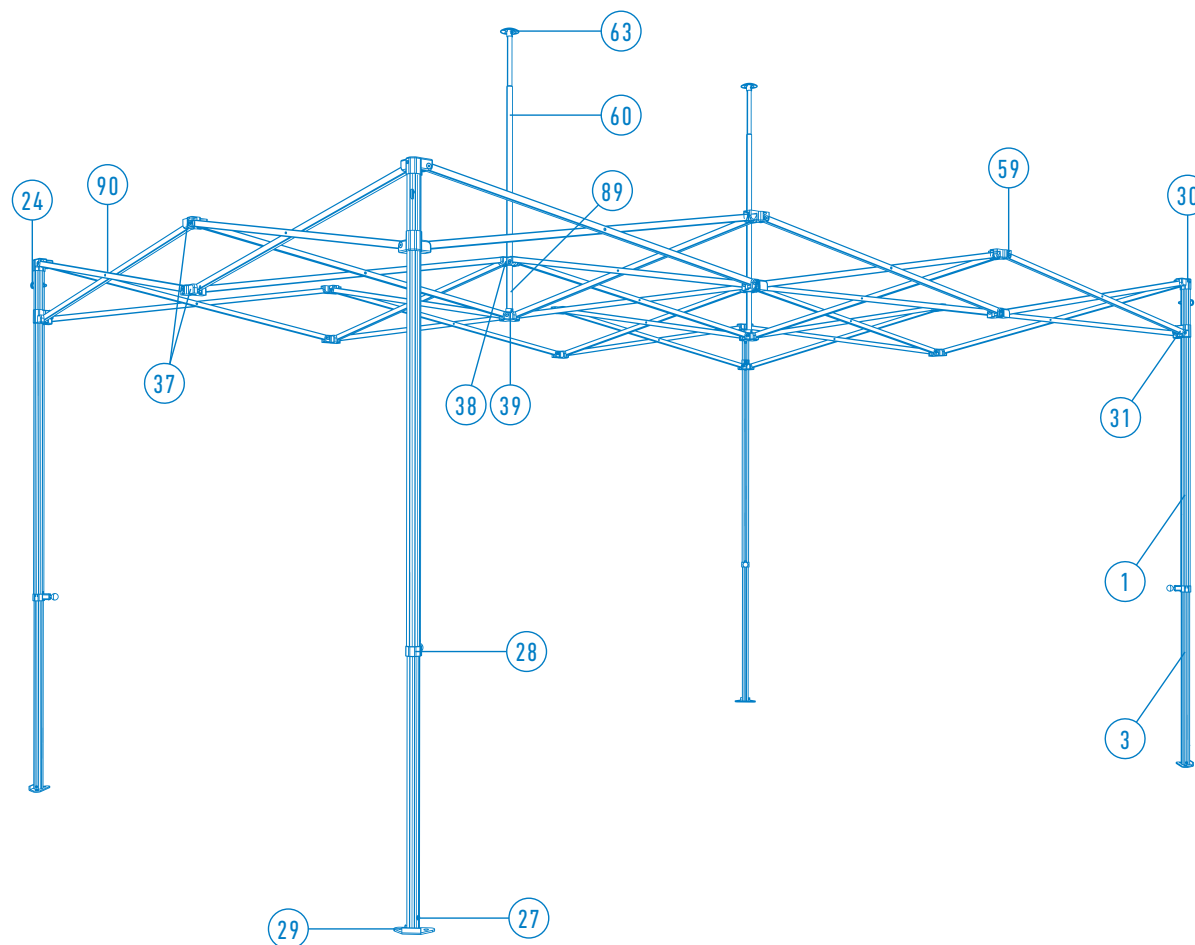
PIÈCES DÉTACHÉES | STRUCTURE S 330

Désignation	Réf.	Prix
1. Pied d'angle complet	#111866 (anneau ou easyball)	94.- ^G
3. Pied d'angle, partie basse	#112211	45.- ^G
24. Crochet d'arrimage	#112208	3.- ^G
27. Clip blocage bas de pied	#110907	2.- ^G
28. Gâchette de réglage hauteur de pied	#100877 (anneau) #112209 (easyball)	5.- ^G
29. Platine	#112200 #112199	14.- ^G
30. Haut de coin	#110518	5.- ^G
31. Bas de coin avec gâchette de verrouillage	#100875 (anneau) #112210 (easyball)	9.- ^G
37. Pièce 3 ciseaux	#100883	6.- ^G
38. Croix centrale haut	#100881	6.- ^G
39. Croix centrale bas	#100882	6.- ^G
59. Vis	#110424	1.- ^G
60. Mât complet	#100672	29.- ^G
61. Mât, partie haute	#110392	11.- ^G
63. Soucoupe de mât	#100878	2.- ^G
89. Ressort de mât	#110395	2.- ^G
90. Ciseau (croisillon complet)	#100662	23.- ^G



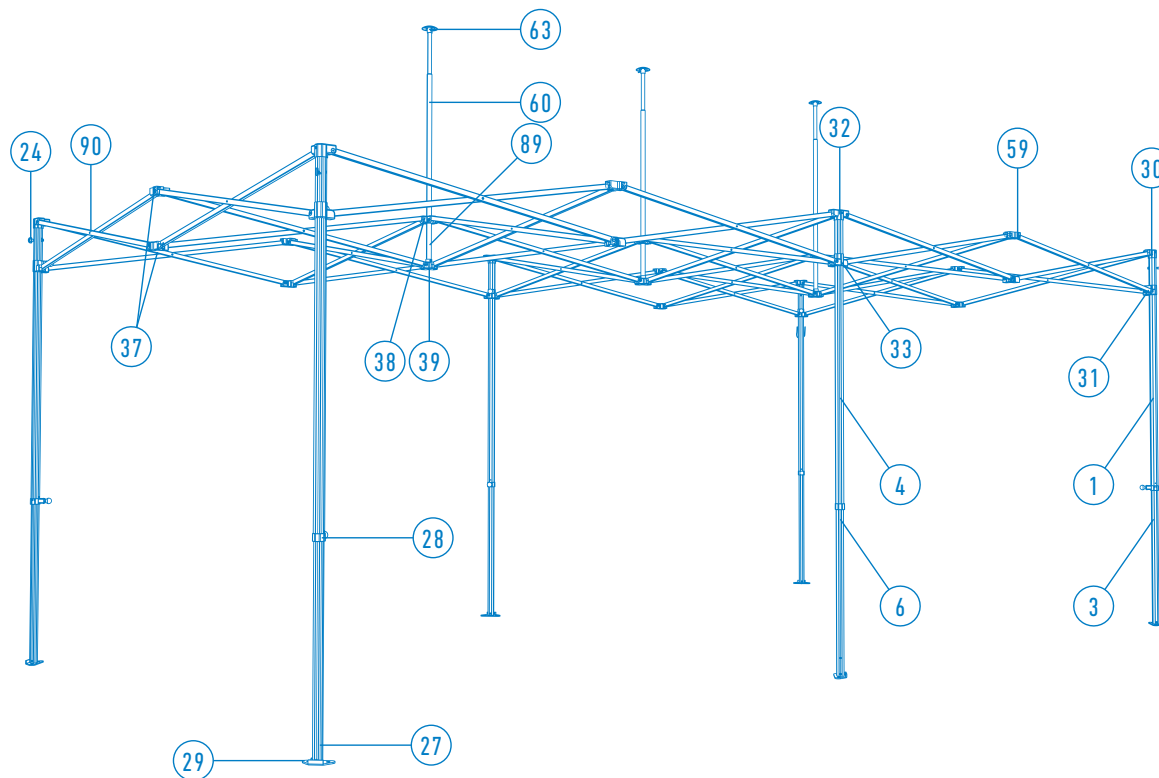
PIÈCES DÉTACHÉES | STRUCTURE S 345

Désignation	Réf.	Prix
1. Pied d'angle complet	#111866 (anneau ou easyball)	94.- ^G
3. Pied d'angle, partie basse	#112211	45.- ^G
24. Crochet d'arrimage	#112208	3.- ^G
27. Clip blocage bas de pied	#110907	2.- ^G
28. Gâchette de réglage hauteur de pied	#100877 (anneau) #112209 (easyball)	5.- ^G
29. Platine	#112200 #112199	14.- ^G
30. Haut de coin	#110518	5.- ^G
31. Bas de coin avec gâchette de verrouillage	#100875 (anneau) #112210 (easyball)	9.- ^G
37. Pièce 3 ciseaux	#100883	6.- ^G
38. Croix centrale haut	#100881	6.- ^G
39. Croix centrale bas	#100882	6.- ^G
59. Vis	#110424	1.- ^G
60. Mât complet	#100672	29.- ^G
61. Mât, partie haute	#110392	11.- ^G
63. Soucoupe de mât	#100878	2.- ^G
89. Ressort de mât	#110395	2.- ^G
90. Ciseau (croisillon complet)	#100662	23.- ^G



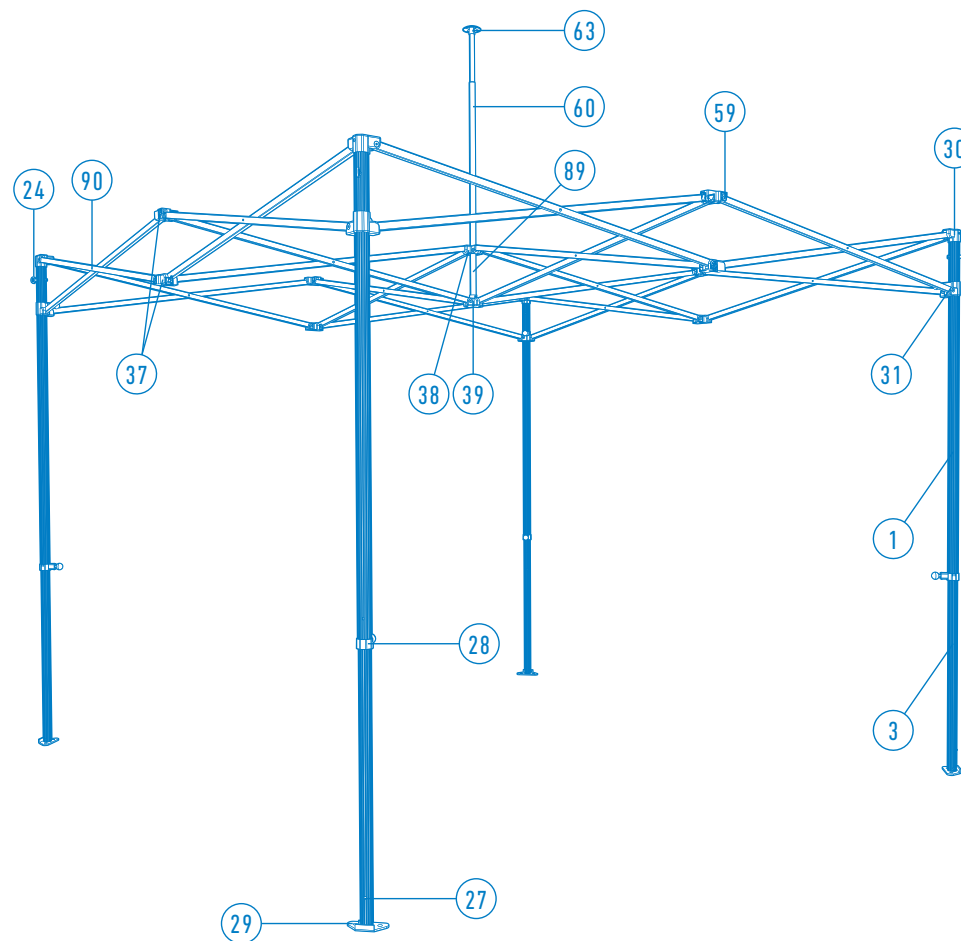
PIÈCES DÉTACHÉES | STRUCTURE S 360

Désignation	Réf.	Prix
1. Pied d'angle complet	#111866 (anneau ou easyball)	94.- ⁶
3. Pied d'angle, partie basse	#112211	45.- ⁶
4. Pied de milieu complet	#112190 (anneau ou easyball)	94.- ⁶
6. Pied de milieu, partie basse	#112211	45.- ⁶
24. Crochet d'arrimage	#112208	3.- ⁶
27. Clip blocage bas de pied	#110907	2.- ⁶
28. Gâchette de réglage hauteur de pied	#100877 (anneau) #112209 (easyball)	5.- ⁶
29. Platine	#112200 #112199	14.- ⁶
30. Haut de coin	#110518	5.- ⁶
31. Bas de coin avec gâchette de verrouillage	#100875 (anneau) #112210 (easyball)	9.- ⁶
32. Haut de milieu	#110517	6.- ⁶
33. Bas de milieu avec gâchette de verrouillage	#100876 (anneau) #112212 (easyball)	11.- ⁶
37. Pièce 3 ciseaux	#100883	6.- ⁶
38. Croix centrale haut	#100881	6.- ⁶
39. Croix centrale bas	#100882	6.- ⁶
59. Vis	#110424	1.- ⁶
60. Mât complet	#100672	29.- ⁶
61. Mât, partie haute	#110392	11.- ⁶
63. Soucoupe de mât	#100878	2.- ⁶
89. Ressort de mât	#110395	2.- ⁶
90. Ciseau (croisillon complet)	#100662	23.- ⁶



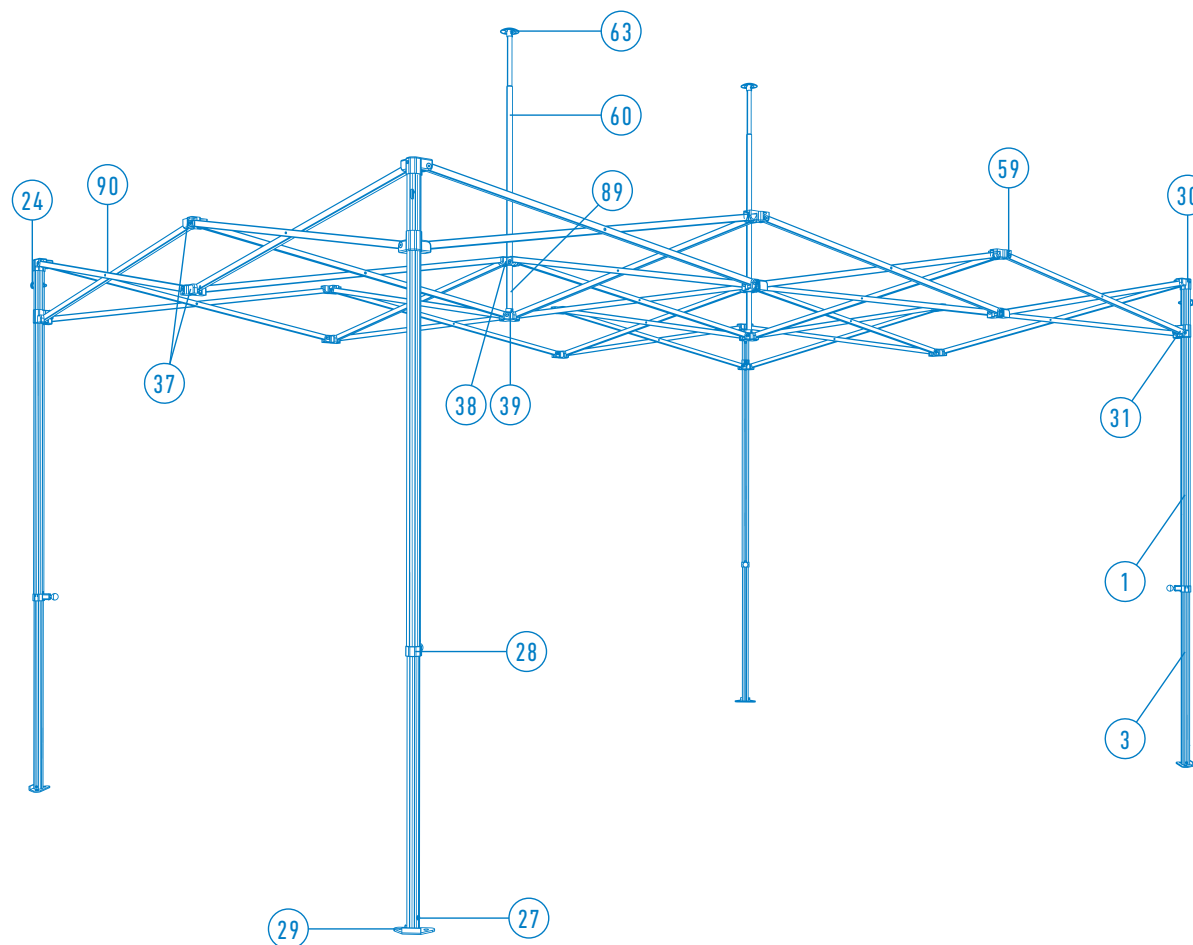
PIÈCES DÉTACHÉES | STRUCTURE S 220

Désignation	Réf.	Prix
1. Pied d'angle complet	#111866 (anneau ou easyball)	94.- ^G
3. Pied d'angle, partie basse	#112211	45.- ^G
24. Crochet d'arrimage	#112208	3.- ^G
27. Clip blocage bas de pied	#110907	2.- ^G
28. Gâchette de réglage hauteur de pied	#100877 (anneau) #112209 (easyball)	5.- ^G
29. Platine	#112200 #112199	14.- ^G
30. Haut de coin	#110518	5.- ^G
31. Bas de coin avec gâchette de verrouillage	#100875 (anneau) #112210 (easyball)	9.- ^G
37. Pièce 3 ciseaux	#100883	6.- ^G
38. Croix centrale haut	#100881	6.- ^G
39. Croix centrale bas	#100882	6.- ^G
59. Vis	#110424	1.- ^G
60. Mât complet	#100671	29.- ^G
61. Mât, partie haute	#110392	11.- ^G
63. Soucoupe de mât	#100878	2.- ^G
89. Ressort de mât	#110395	2.- ^G
90. Ciseau (croisillon complet)	#112213	23.- ^G



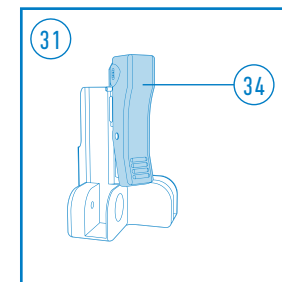
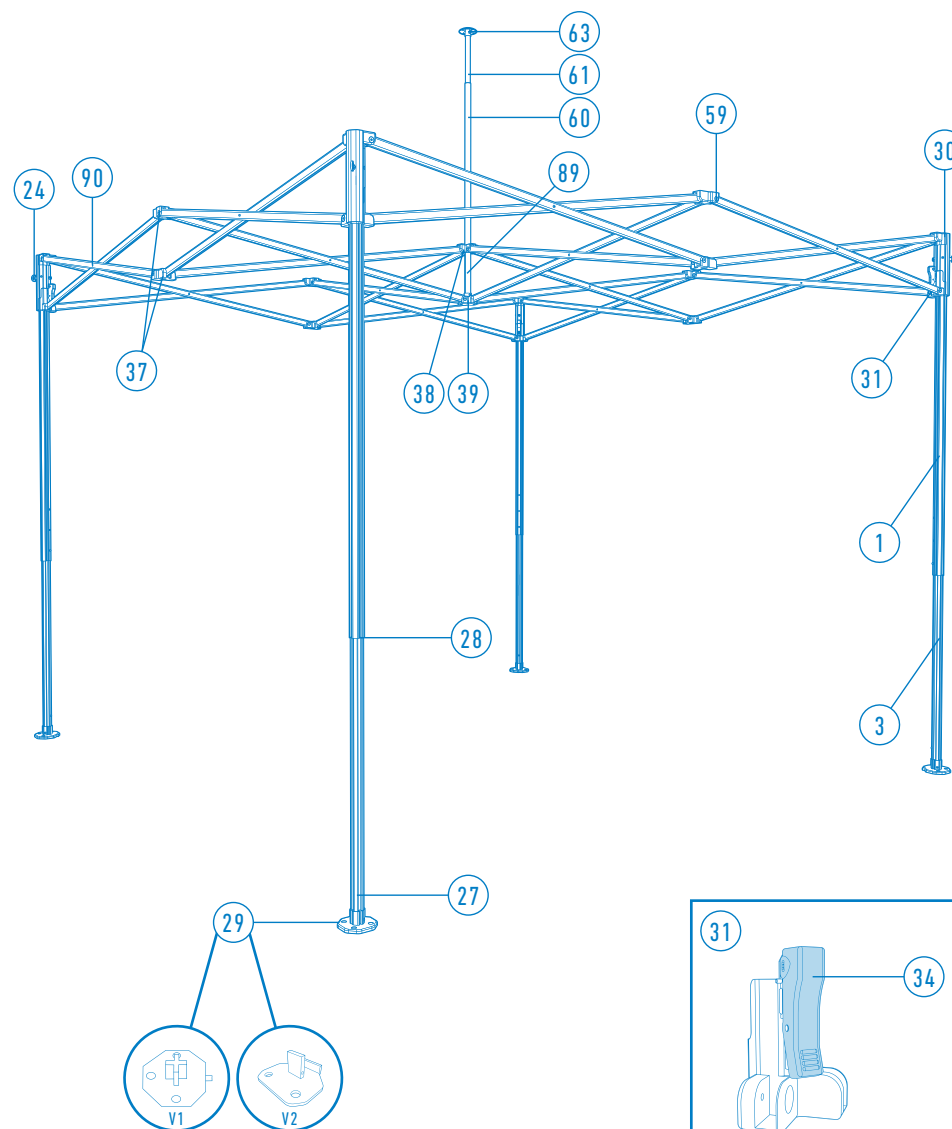
PIÈCES DÉTACHÉES | STRUCTURE S 230

Désignation	Réf.	Prix
1. Pied d'angle complet	#111866 (anneau ou easyball)	94.- ^G
3. Pied d'angle, partie basse	#111866	45.- ^G
24. Crochet d'arrimage	#112208	3.- ^G
27. Clip blocage bas de pied	#110907	2.- ^G
28. Gâchette de réglage hauteur de pied	#100877 (anneau) #112209 (easyball)	5.- ^G
29. Platine	#112200 #112199	14.- ^G
30. Haut de coin	#110518	5.- ^G
31. Bas de coin avec gâchette de verrouillage	#100875 (anneau) #112210 (easyball)	9.- ^G
37. Pièce 3 ciseaux	#100883	6.- ^G
38. Croix centrale haut	#100881	6.- ^G
39. Croix centrale bas	#100882	6.- ^G
59. Vis	#110424	1.- ^G
60. Mât complet	#100671	29.- ^G
61. Mât, partie haute	#110392	11.- ^G
63. Soucoupe de mât	#100878	2.- ^G
89. Ressort de mât	#110395	2.- ^G
90. Ciseau (croisillon complet)	#112213	23.- ^G



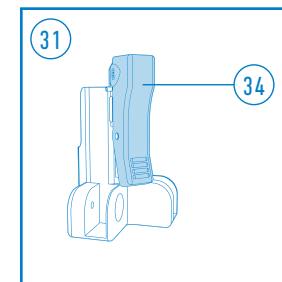
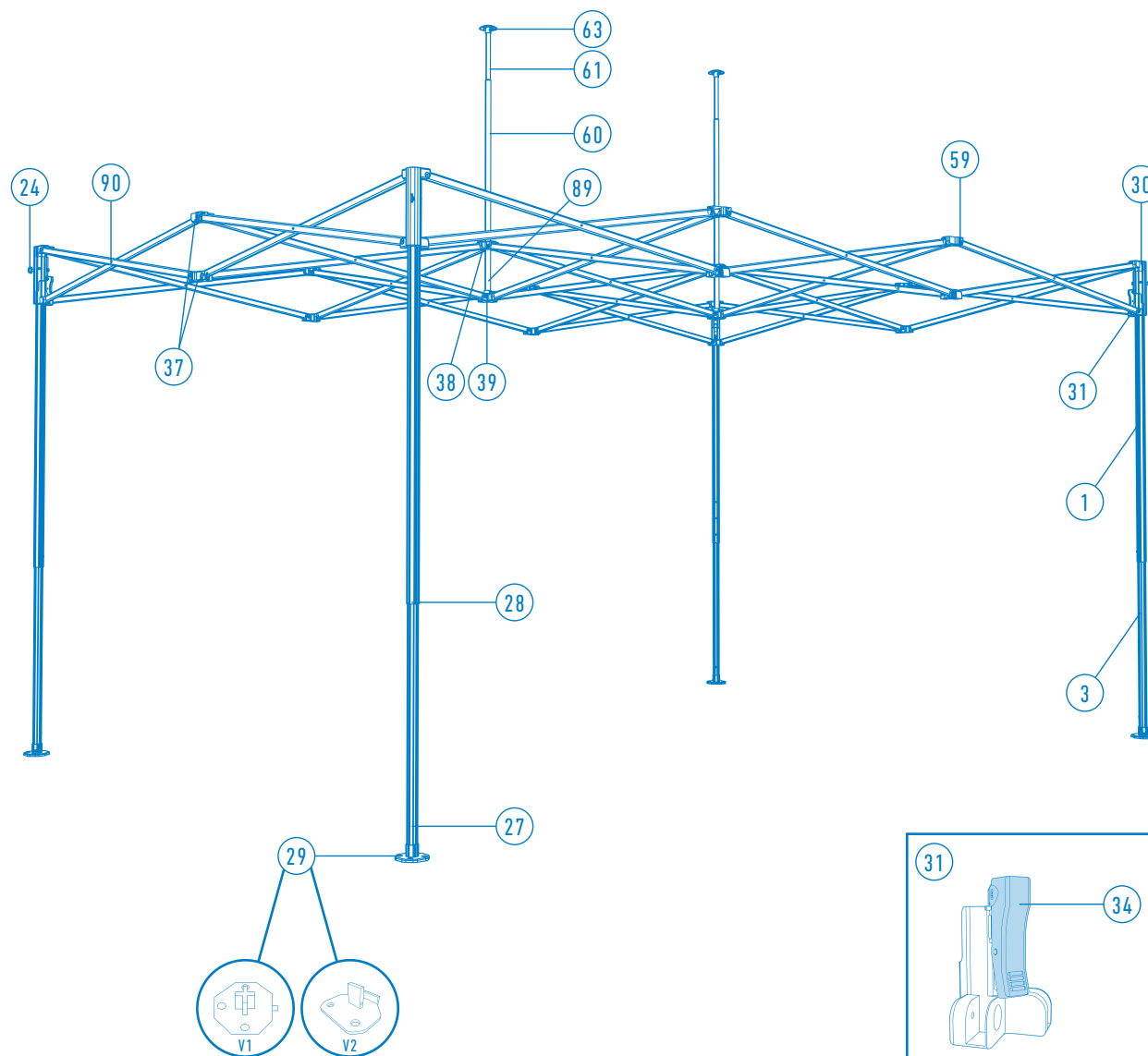
PIÈCES DÉTACHÉES | STRUCTURE XP 330

Désignation	Réf.	Prix
1. Pied d'angle complet	#100677 (V1) #112179 (V2)	122.- ^G
3. Pied d'angle, partie basse	#110385 (V1) #111847 (V2)	47.- ^G
24. Crochet d'arrimage	#112214	3.- ^G
27. Clip blocage bas de pied	#110907	2.- ^G
28. Clip de réglage hauteur de pied	#110861	2.- ^G
29. Platine	#100680 (V1) #111793 (V2)	18.- ^G
30. Haut de coin	#100880	5.- ^G
31. Bas de coin avec gâchette de verrouillage	#100884	11.- ^G
34. Gâchette bleue (uniq. partie plastique)	#110431	5.- ^G
37. Pièce 3 ciseaux	#100883	6.- ^G
38. Croix centrale haut	#100881	6.- ^G
39. Croix centrale bas	#100882	6.- ^G
59. Vis	#110424	1.- ^G
60. Mât complet	#100672	29.- ^G
61. Mât, partie haute	#110392	11.- ^G
63. Soucoupe de mât	#100878	2.- ^G
89. Ressort de mât	#110395	2.- ^G
90. Ciseau (croisillon complet)	#100663	36.- ^G



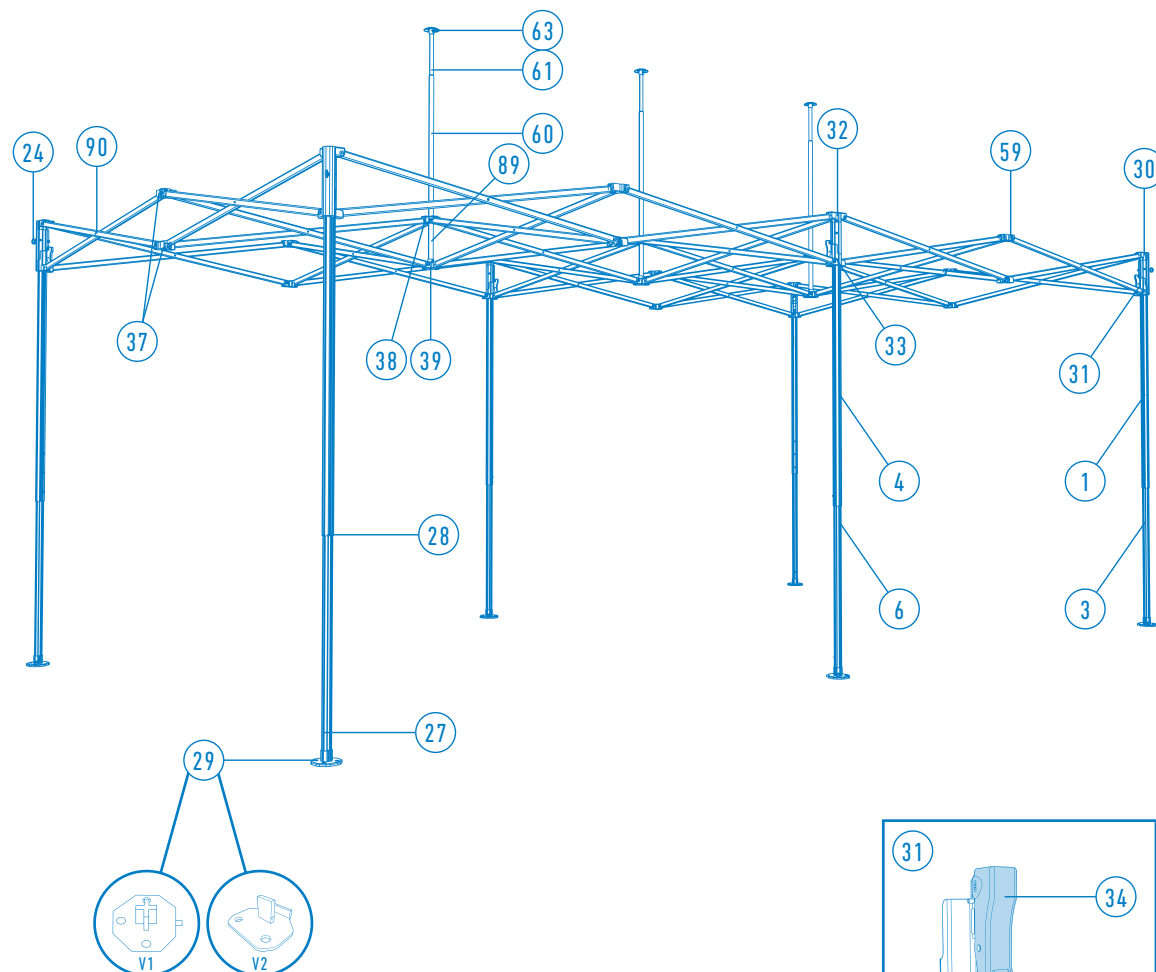
PIÈCES DÉTACHÉES | STRUCTURE XP 345

Désignation	Réf.	Prix
1. Pied d'angle complet	#100677 (V1) #112179 (V2)	122.- ^G
3. Pied d'angle, partie basse	#110385 (V1) #111847 (V2)	47.- ^G
24. Crochet d'arrimage	#112214	3.- ^G
27. Clip blocage bas de pied	#110907	2.- ^G
28. Clip de réglage hauteur de pied	#110861	2.- ^G
29. Platine	#100680 (V1) #111793 (V2)	18.- ^G
30. Haut de coin	#100880	5.- ^G
31. Bas de coin avec gâchette de verrouillage	#100884	11.- ^G
34. Gâchette bleue (uniq. partie plastique)	#110431	5.- ^G
37. Pièce 3 ciseaux	#100883	6.- ^G
38. Croix centrale haut	#100881	6.- ^G
39. Croix centrale bas	#100882	6.- ^G
59. Vis	#110424	1.- ^G
60. Mât complet	#100672	29.- ^G
61. Mât, partie haute	#110392	11.- ^G
63. Soucoupe de mât	#100878	2.- ^G
89. Ressort de mât	#110395	2.- ^G
90. Ciseau (croisillon complet)	#100663	36.- ^G



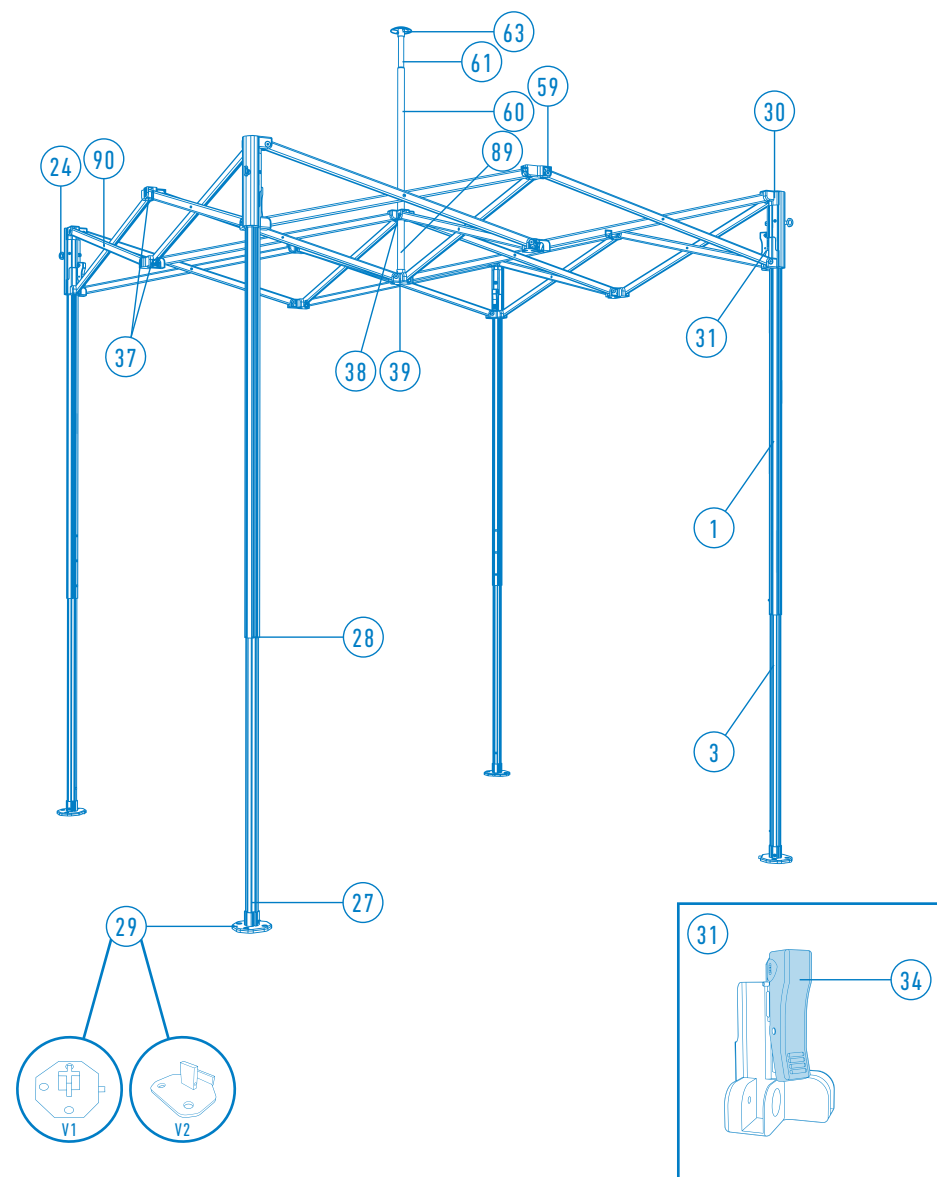
PIÈCES DÉTACHÉES | STRUCTURE XP 360

Désignation	Réf.	Prix
1. Pied d'angle complet	#100677 (V1) #112179 (V2)	122.- ⁶
3. Pied d'angle, partie basse	#110385 (V1) #111847 (V2)	47.- ⁶
4. Pied de milieu complet	#110540 (V1) #112178 (V2)	122.- ⁶
5. Pied de milieu, partie basse	#110385 (V1) #111847 (V2)	47.- ⁶
24. Crochet d'arrimage	#112214	3.- ⁶
27. Clip blocage bas de pied	#110907	2.- ⁶
28. Clip de réglage hauteur de pied	#110861	2.- ⁶
29. Platine	#100680 (V1) #111793 (V2)	18.- ⁶
30. Haut de coin	#100880	5.- ⁶
31. Bas de coin avec gâchette de verrouillage	#100884	11.- ⁶
32. Haut de milieu	#100879	6.- ⁶
32. Bas de milieu avec gâchette de verrouillage	#100885	11.- ⁶
34. Gâchette bleue (uniq. partie plastique)	#110431	5.- ⁶
37. Pièce 3 ciseaux	#100883	6.- ⁶
38. Croix centrale haut	#100881	6.- ⁶
39. Croix centrale bas	#100882	6.- ⁶
59. Vis	#110424	1.- ⁶
60. Mât complet	#100672	29.- ⁶
61. Mât, partie haute	#110392	11.- ⁶
63. Soucoupe de mât	#100878	2.- ⁶
89. Ressort de mât	#110395	2.- ⁶
90. Ciseau (croisillon complet)	#100663	36.- ⁶



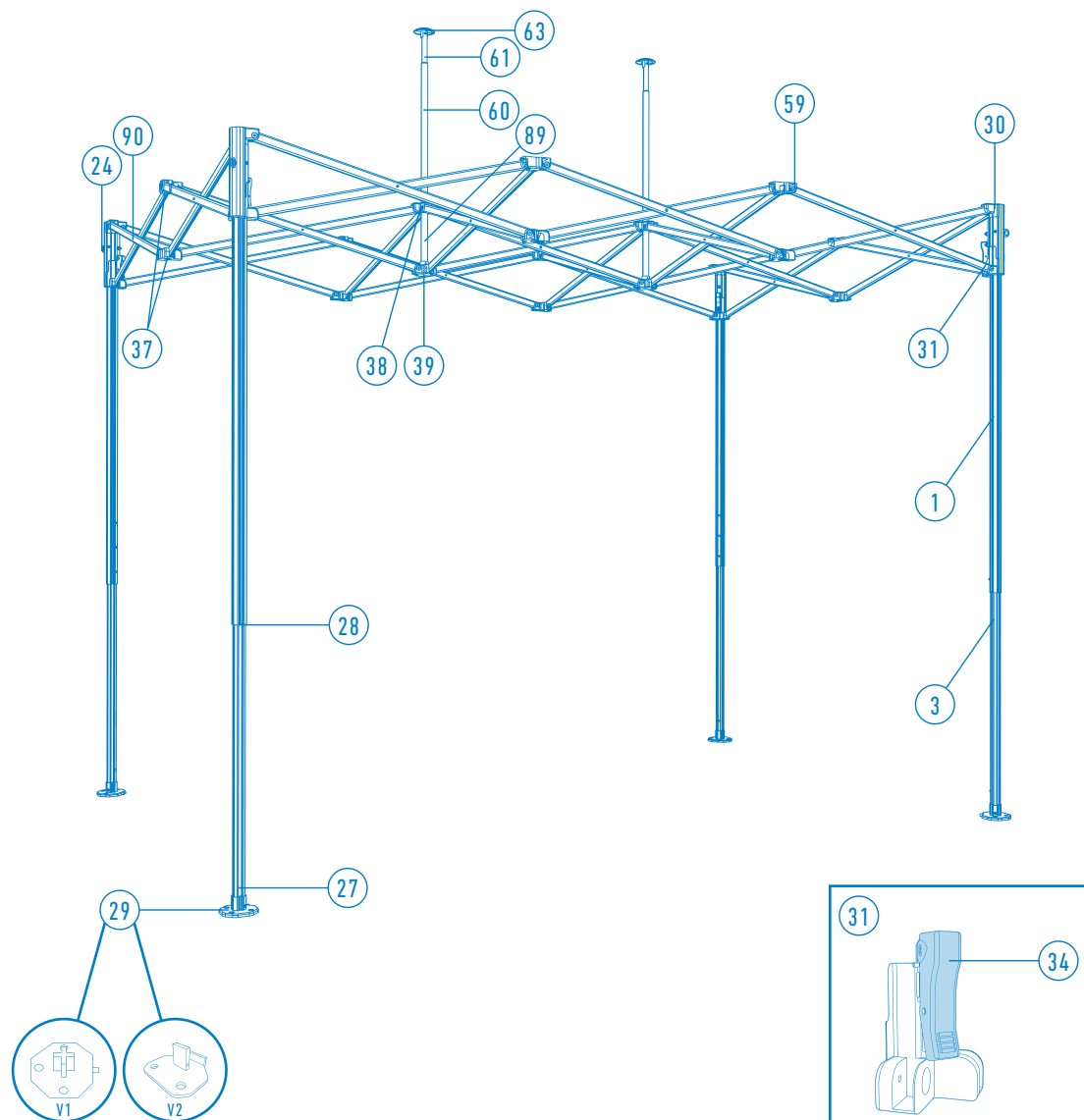
PIÈCES DÉTACHÉES | STRUCTURE XP 220

Désignation	Réf.	Prix
1. Pied d'angle complet	#100677 (V1) #112179 (V2)	122.- ^G
3. Pied d'angle, partie basse	#110385 (V1) #111847 (V2)	47.- ^G
24. Crochet d'arrimage	#112214	3.- ^G
27. Clip blocage bas de pied	#110907	2.- ^G
28. Clip de réglage hauteur de pied	#110861	2.- ^G
29. Platine	#100680 (V1) #111793 (V2)	18.- ^G
30. Haut de coin	#100880	5.- ^G
31. Bas de coin avec gâchette de verrouillage	#100884	11.- ^G
34. Gâchette bleue (uniq. partie plastique)	#110431	5.- ^G
37. Pièce 3 ciseaux	#100883	6.- ^G
38. Croix centrale haut	#100881	6.- ^G
39. Croix centrale bas	#100882	6.- ^G
59. Vis	#110424	1.- ^G
60. Mât complet	#100671	29.- ^G
61. Mât, partie haute	#110392	11.- ^G
63. Soucoupe de mât	#100878	2.- ^G
89. Ressort de mât	#110395	2.- ^G
90. Ciseau (croisillon complet)	#100665	24.- ^G



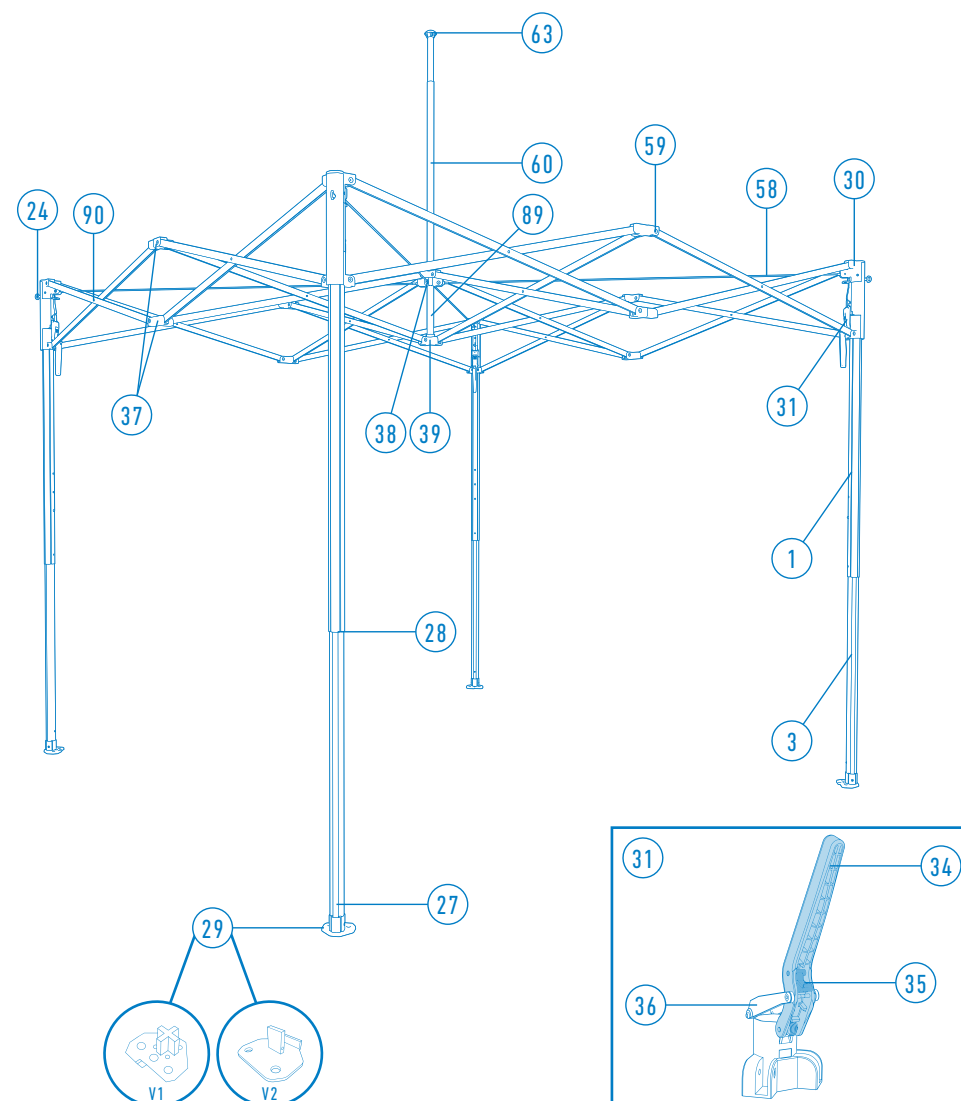
PIÈCES DÉTACHÉES | STRUCTURE XP 230

Désignation	Réf.	Prix
1. Pied d'angle complet	#100677 (V1) #112179 (V2)	122.- ^G
3. Pied d'angle, partie basse	#110385 (V1) #111847 (V2)	47.- ^G
24. Crochet d'arrimage	#112214	3.- ^G
27. Clip blocage bas de pied	#110907	2.- ^G
28. Clip de réglage hauteur de pied	#110861	2.- ^G
29. Platine	#100680 (V1) #111793 (V2)	18.- ^G
30. Haut de coin	#100880	5.- ^G
31. Bas de coin avec gâchette de verrouillage	#100884	11.- ^G
34. Gâchette bleue (uniq. partie plastique)	#110431	5.- ^G
37. Pièce 3 ciseaux	#100883	6.- ^G
38. Croix centrale haut	#100881	6.- ^G
39. Croix centrale bas	#100882	6.- ^G
59. Vis	#110424	1.- ^G
60. Mât complet	#100671	29.- ^G
61. Mât, partie haute	#110392	11.- ^G
63. Soucoupe de mât	#100878	2.- ^G
89. Ressort de mât	#110395	2.- ^G
90. Ciseau (croisillon complet)	#100665	24.- ^G



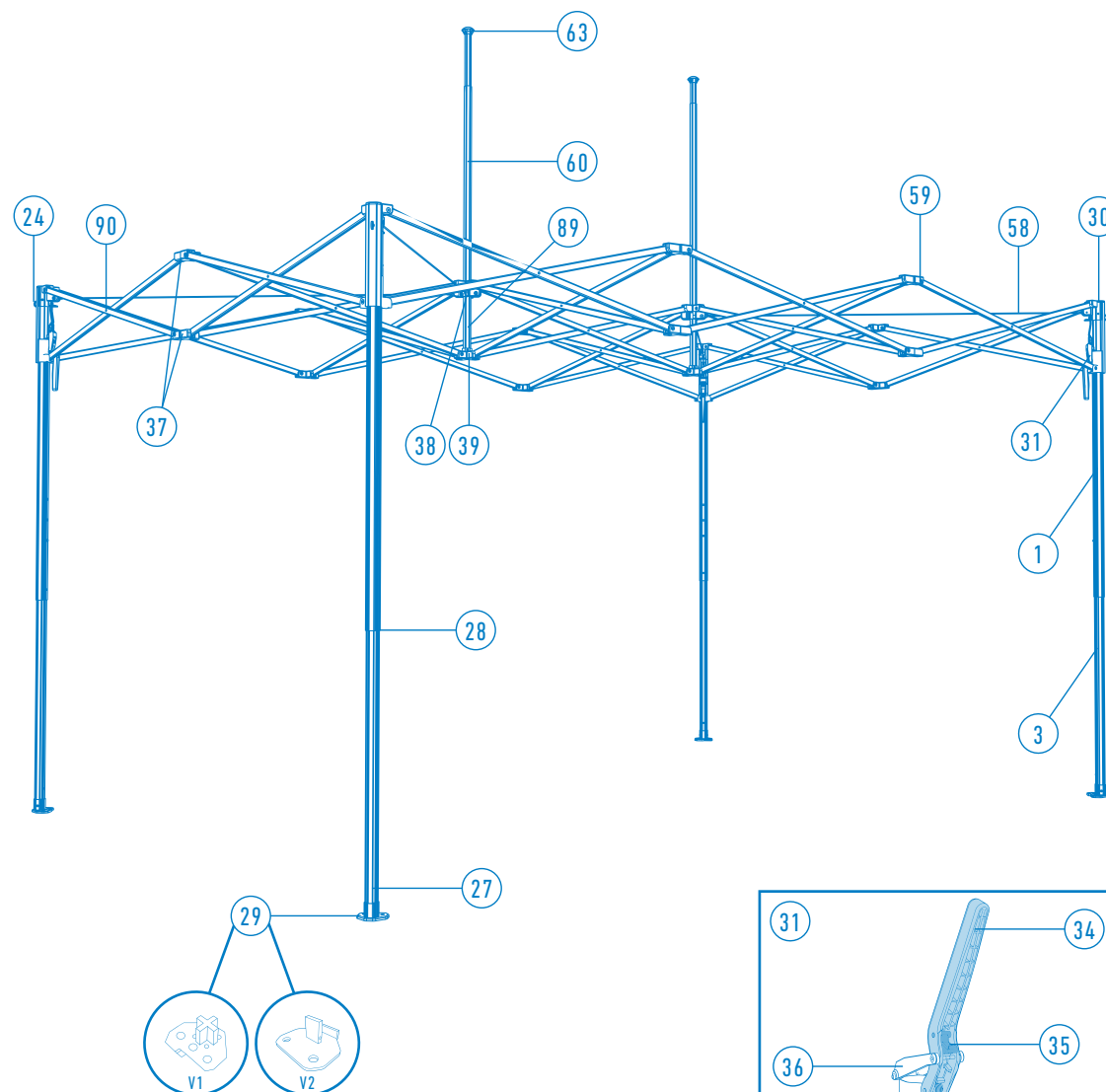
PIÈCES DÉTACHÉES | STRUCTURE ZP 330

Désignation	Réf.	Prix
1. Pied d'angle complet	#100678 (V1) #111844 (V2)	201.- ^G
3. Pied d'angle, partie basse	#110388 (V1) #112189 (V2)	60.- ^G
24. Crochet d'arrimage	#111336	3.- ^G
27. Clip blocage bas de pied	#111269	2.- ^G
28. Clip de réglage hauteur de pied	#111053	2.- ^G
29. Platine	#110910 (V1) #112198 (V2)	18.- ^G
30. Haut de coin	#100888	11.- ^G
31. Bas de coin avec levier de verrouillage	#100886	32.- ^G
34. Levier bleu (uniq. partie plastique)	#110413	17.- ^G
35. Verrouillage brun, sans levier bleu	#110415	10.- ^G
36. Pièce alu d'accrochage	#110414	17.- ^G
37. Pièce 3 ciseaux	#100890	21.- ^G
38. Croix centrale haut	#100892	24.- ^G
39. Croix centrale bas	#110394	14.- ^G
58. Câble de tension	#110621	8.- ^G
59. Vis	#110424	1.- ^G
60. Mât complet	#100673	58.- ^G
63. Soucoupe de mât	#110416	3.- ^G
89. Ressort de mât	#100912	5.- ^G
90. Ciseau (croisillon complet)	#100666	48.- ^G



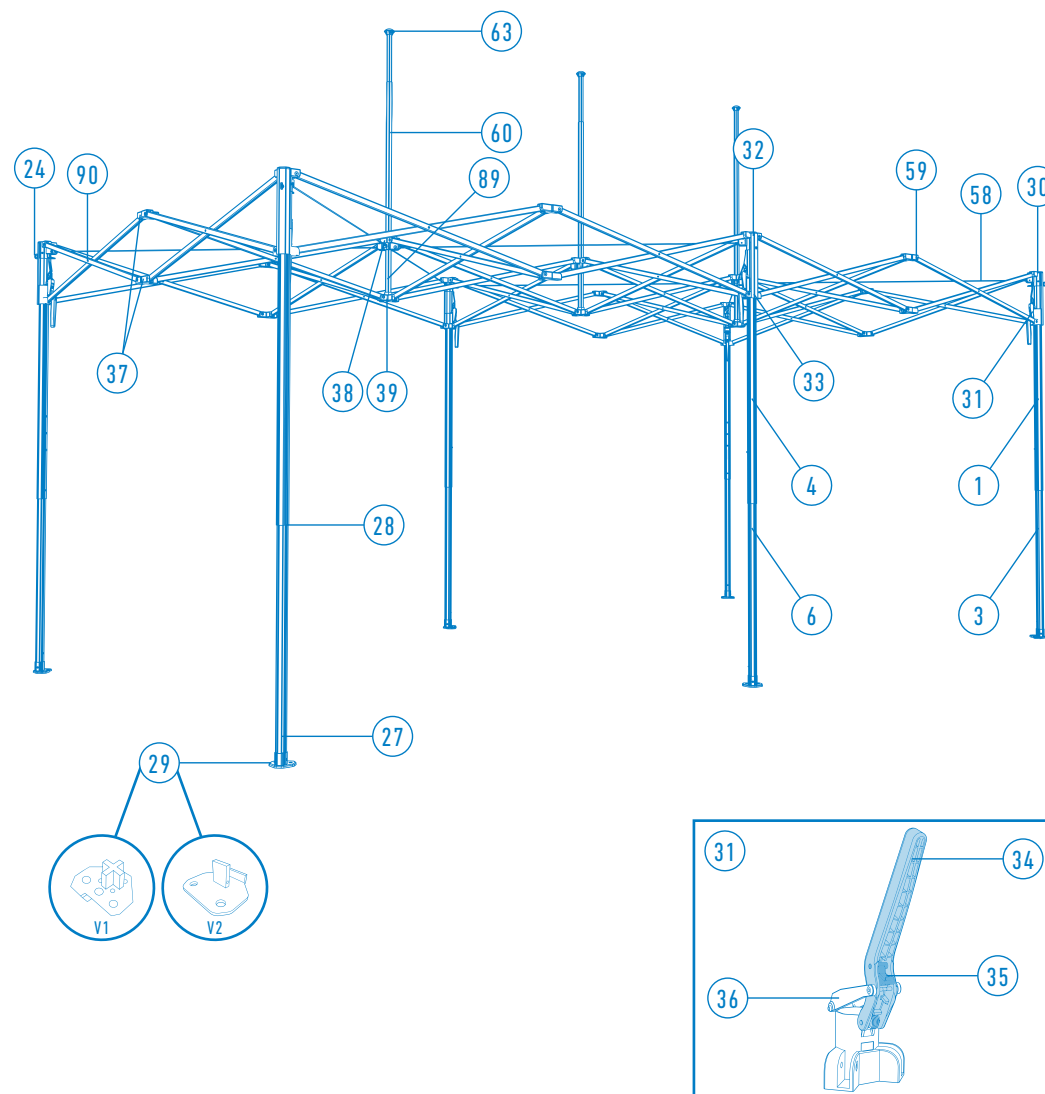
PIÈCES DÉTACHÉES | STRUCTURE ZP 345

Désignation	Réf.	Prix
1. Pied d'angle complet	#100678 (V1) #111844 (V2)	201.- ^G
3. Pied d'angle, partie basse	#110388 (V1) #112189 (V2)	60.- ^G
24. Crochet d'arrimage	#111336	3.- ^G
27. Clip blocage bas de pied	#111269	2.- ^G
28. Clip de réglage hauteur de pied	#111053	2.- ^G
29. Platine	#110910 (V1) #112198 (V2)	18.- ^G
30. Haut de coin	#100888	11.- ^G
31. Bas de coin avec levier de verrouillage	#100886	32.- ^G
34. Levier bleu (uniq. partie plastique)	#110413	17.- ^G
35. Verrouillage brun, sans levier bleu	#110415	10.- ^G
36. Pièce alu d'accrochage	#110414	17.- ^G
37. Pièce 3 ciseaux	#100890	21.- ^G
38. Croix centrale haut	#100892	24.- ^G
39. Croix centrale bas	#110394	14.- ^G
58. Câble de tension	#110621	8.- ^G
59. Vis	#110424	1.- ^G
60. Mât complet	#100673	58.- ^G
63. Soucoupe de mât	#110416	3.- ^G
89. Ressort de mât	#100912	5.- ^G
90. Ciseau (croisillon complet)	#100666	48.- ^G



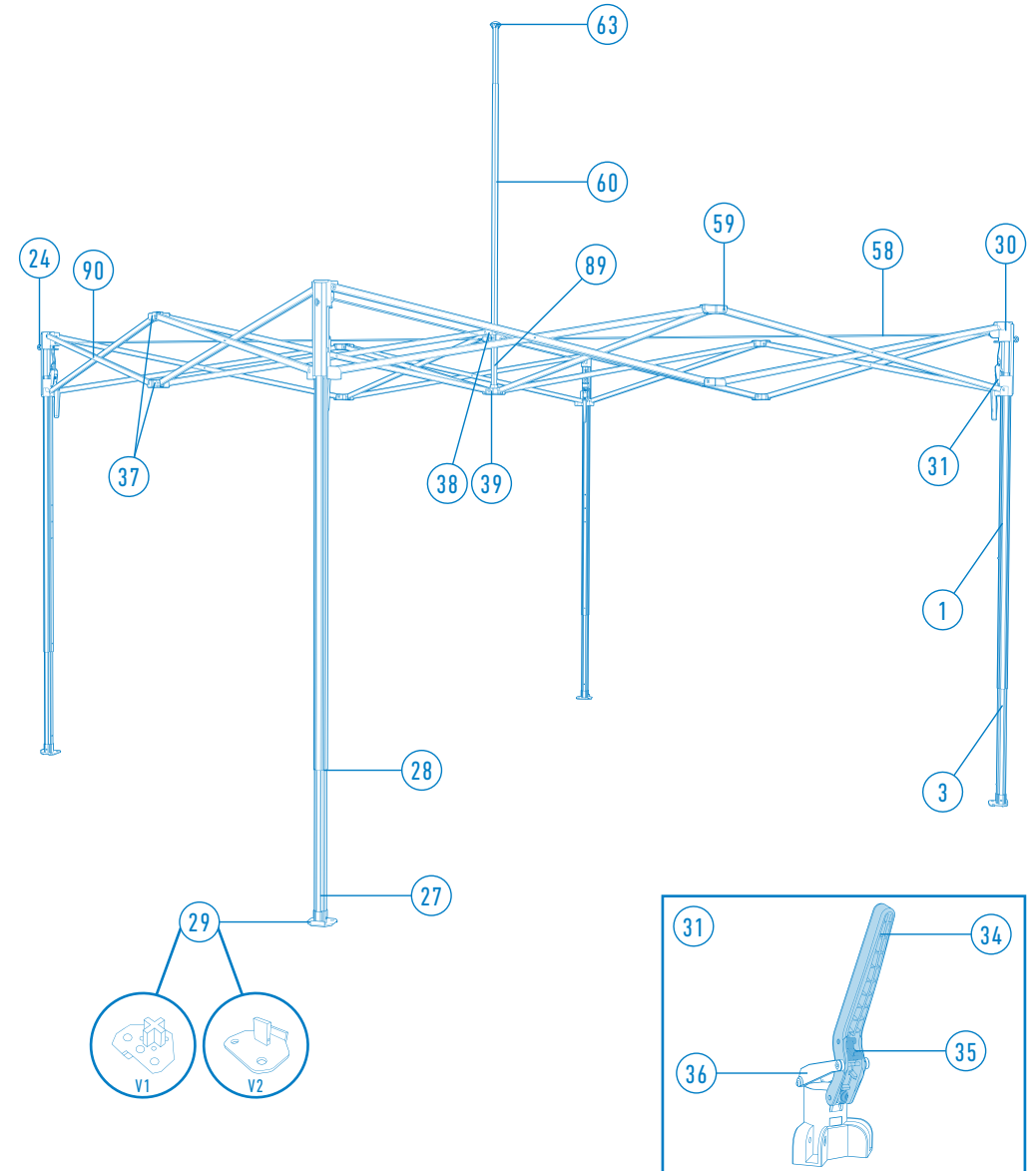
PIÈCES DÉTACHÉES | STRUCTURE ZP 360

Désignation	Réf.	Prix
1. Pied d'angle complet	#100678 (V1) #111844 (V2)	201.- ^G
3. Pied d'angle, partie basse	#110388 (V1) #112189 (V2)	60.- ^G
4. Pied de milieu complet	#110378 (V1) #111845 (V2)	207.- ^G
3. Pied de milieu, partie basse	#110388 (V1) #112189 (V2)	60.- ^G
24. Crochet d'arrimage	#111336	3.- ^G
27. Clip blocage bas de pied	#111269	2.- ^G
28. Clip de réglage hauteur de pied	#111053	2.- ^G
29. Platine	#110910 (V1) #112198 (V2)	18.- ^G
30. Haut de coin	#100888	11.- ^G
31. Bas de coin avec levier de verrouillage	#100886	32.- ^G
32. Haut de milieu	#110419	29.- ^G
33. Bas de milieu avec levier de verrouillage	#110412	35.- ^G
34. Levier bleu (uniq. partie plastique)	#110413	17.- ^G
35. Verrouillage brun, sans levier bleu	#110415	10.- ^G
36. Pièce alu d'accrochage	#110414	17.- ^G
37. Pièce 3 ciseaux	#100890	21.- ^G
38. Croix centrale haut	#100892	24.- ^G
39. Croix centrale bas	#110394	14.- ^G
58. Câble de tension	#110621	8.- ^G
59. Vis	#110424	1.- ^G
60. Mât complet	#100673	58.- ^G
63. Soucoupe de mât	#110416	3.- ^G
89. Ressort de mât	#100912	5.- ^G
90. Ciseau (croisillon complet)	#100666	48.- ^G



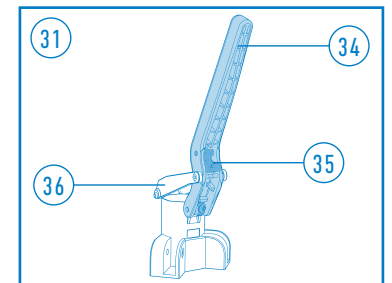
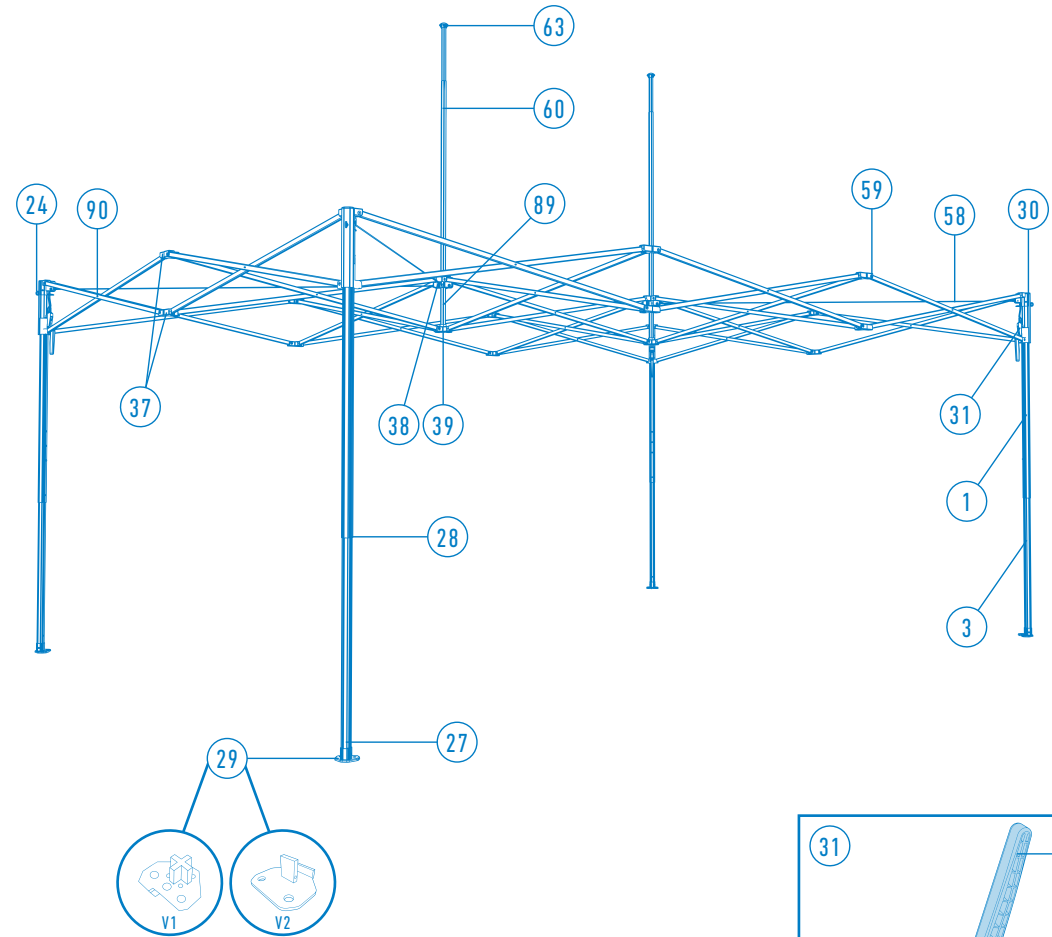
PIÈCES DÉTACHÉES | STRUCTURE ZP 440

Désignation	Réf.	Prix
1. Pied d'angle complet	#110380 (V1) #112217 (V2)	213.- ^G
3. Pied d'angle, partie basse	#110388 (V1) #112189 (V2)	60.- ^G
24. Crochet d'arrimage	#111336	3.- ^G
27. Clip blocage bas de pied	#111269	2.- ^G
28. Clip de réglage hauteur de pied	#111053	2.- ^G
29. Platine	#110910 (V1) #112198 (V2)	18.- ^G
30. Haut de coin	#100888	11.- ^G
31. Bas de coin avec levier de verrouillage	#100886	32.- ^G
34. Levier bleu (uniq. partie plastique)	#110413	17.- ^G
35. Verrouillage brun, sans levier bleu	#110415	10.- ^G
36. Pièce alu d'accrochage	#110414	17.- ^G
37. Pièce 3 ciseaux	#100890	21.- ^G
38. Croix centrale haut	#100892	24.- ^G
39. Croix centrale bas	#110394	14.- ^G
58. Câble de tension	#110622	9.- ^G
59. Vis	#110424	1.- ^G
60. Mât complet	#110374	72.- ^G
63. Soucoupe de mât	#110416	3.- ^G
89. Ressort de mât	#100912	5.- ^G
90. Ciseau (croisillon complet)	#100667	63.- ^G



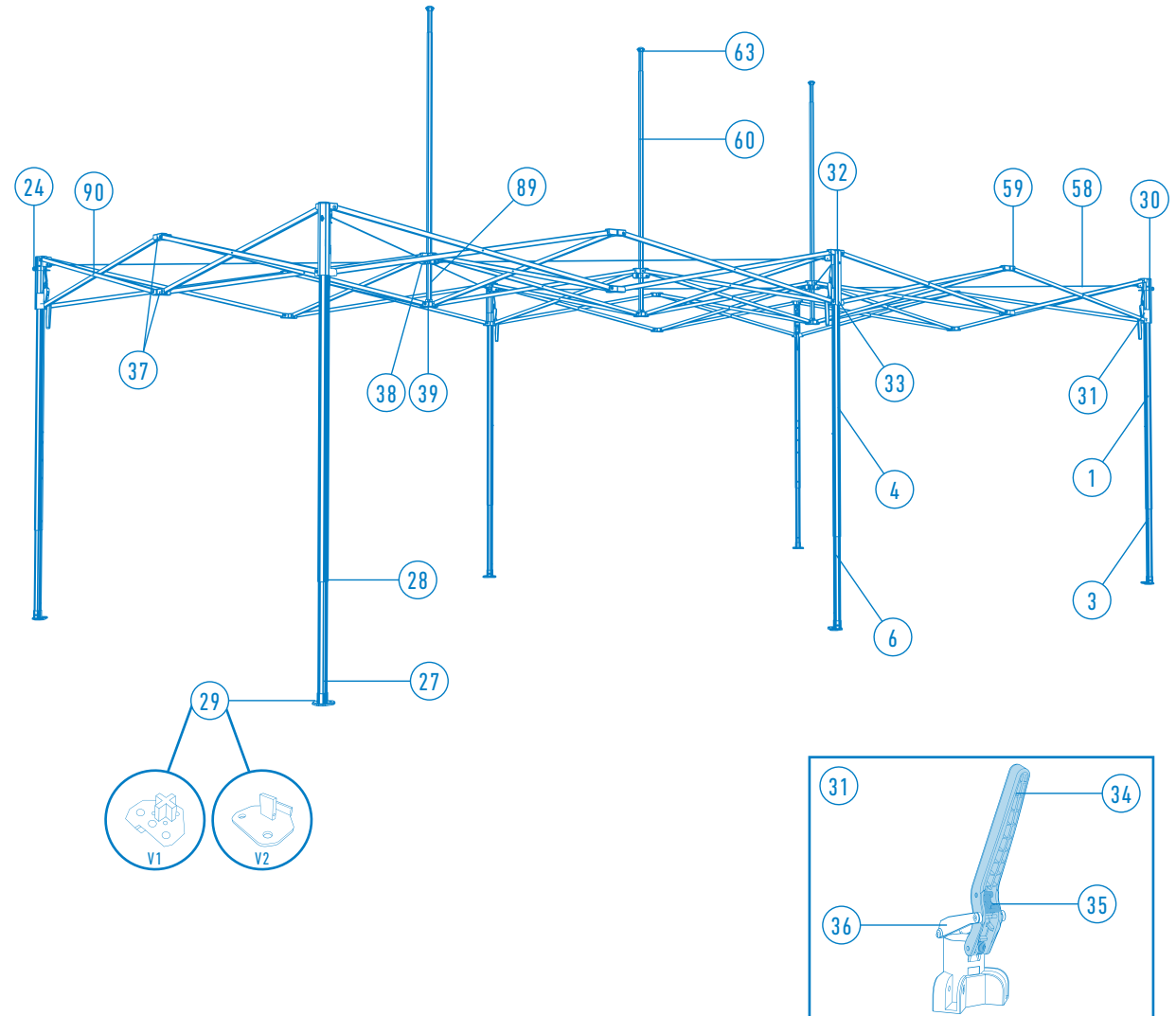
PIÈCES DÉTACHÉES | STRUCTURE ZP 460

Désignation	Réf.	Prix
1. Pied d'angle complet	#110380 (V1) #112217 (V2)	213.- ^G
3. Pied d'angle, partie basse	#110388 (V1) #112189 (V2)	60.- ^G
24. Crochet d'arrimage	#111336	3.- ^G
27. Clip blocage bas de pied	#111269	2.- ^G
28. Clip de réglage hauteur de pied	#111053	2.- ^G
29. Platine	#110910 (V1) #112198 (V2)	18.- ^G
30. Haut de coin	#100888	11.- ^G
31. Bas de coin avec levier de verrouillage	#100886	32.- ^G
34. Levier bleu (uniq. partie plastique)	#110413	17.- ^G
35. Verrouillage brun, sans levier bleu	#110415	10.- ^G
36. Pièce alu d'accrochage	#110414	17.- ^G
37. Pièce 3 ciseaux	#100890	21.- ^G
38. Croix centrale haut	#100892	24.- ^G
39. Croix centrale bas	#110394	14.- ^G
58. Câble de tension	#110622	9.- ^G
59. Vis	#110424	1.- ^G
60. Mât complet	#110374	72.- ^G
63. Soucoupe de mât	#110416	3.- ^G
89. Ressort de mât	#100912	5.- ^G
90. Ciseau (croisillon complet)	#100667	63.- ^G



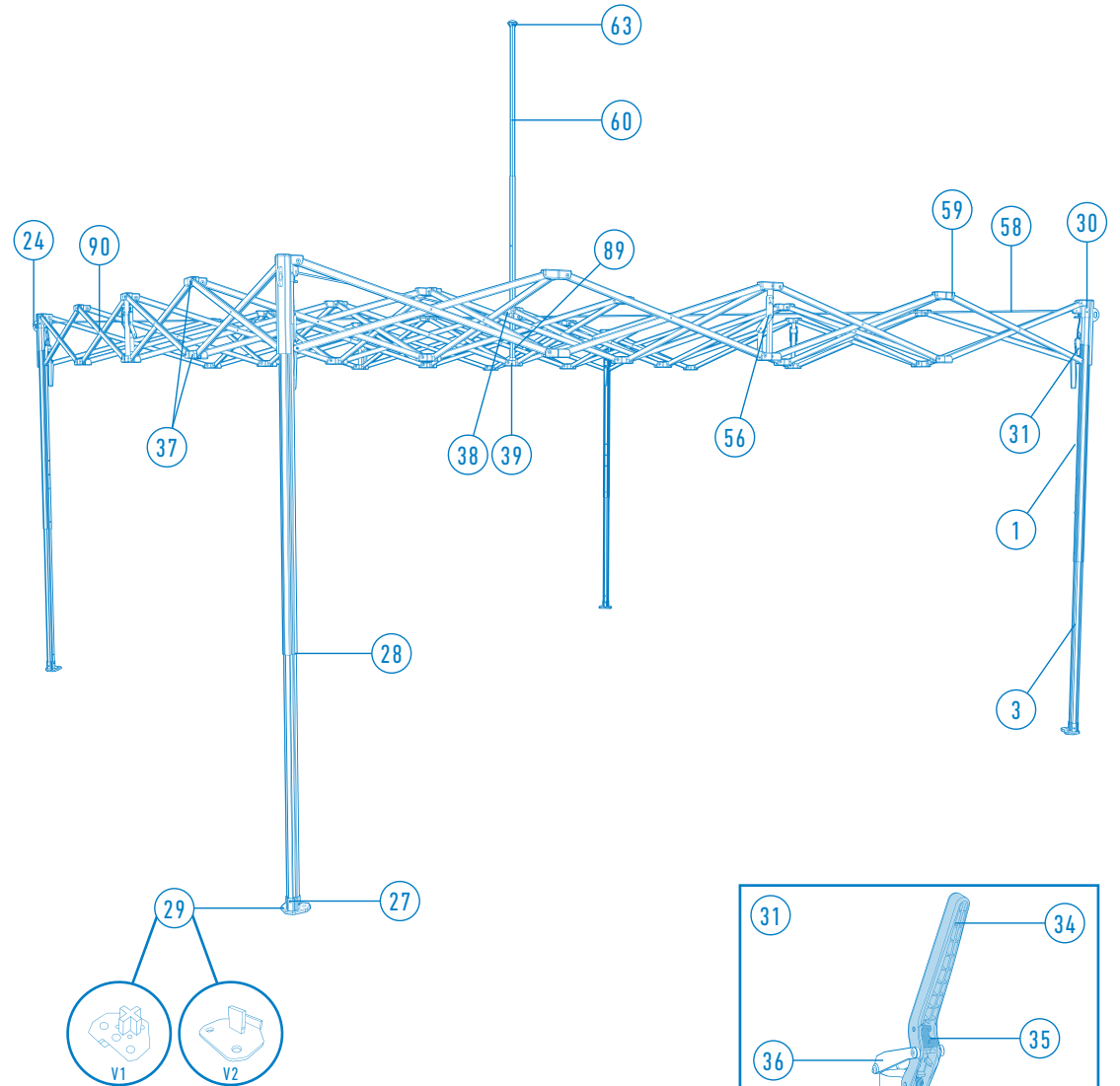
PIÈCES DÉTACHÉES | STRUCTURE ZP 480

Désignation	Réf.	Prix
1. Pied d'angle complet	#110380 (V1) #112217 (V2)	213.- ^G
3. Pied d'angle, partie basse	#110388 (V1) #112189 (V2)	60.- ^G
4. Pied de milieu complet	#110381 (V1) #112218 (V2)	219.- ^G
6. Pied de milieu, partie basse	#110388 (V1) #112189 (V2)	60.- ^G
24. Crochet d'arrimage	#111336	3.- ^G
27. Clip blocage bas de pied	#111269	2.- ^G
28. Clip de réglage hauteur de pied	#111053	2.- ^G
29. Platine	#110910 (V1) #112198 (V2)	18.- ^G
30. Haut de coin	#100888	11.- ^G
31. Bas de coin avec levier de verrouillage	#100886	32.- ^G
32. Haut de milieu	#110419	29.- ^G
33. Bas de milieu avec levier de verrouillage	#110412	35.- ^G
34. Levier bleu (uniq. partie plastique)	#110413	17.- ^G
35. Verrouillage brun, sans levier bleu	#110415	10.- ^G
36. Pièce alu d'accrochage	#110414	17.- ^G
37. Pièce 3 ciseaux	#100890	21.- ^G
38. Croix centrale haut	#100892	24.- ^G
39. Croix centrale bas	#110394	14.- ^G
58. Câble de tension	#110622	9.- ^G
59. Vis	#110424	1.- ^G
60. Mât complet	#110374	72.- ^G
63. Soucoupe de mât	#110416	3.- ^G
89. Ressort de mât	#100912	5.- ^G
90. Ciseau (croisillon complet)	#100667	63.- ^G



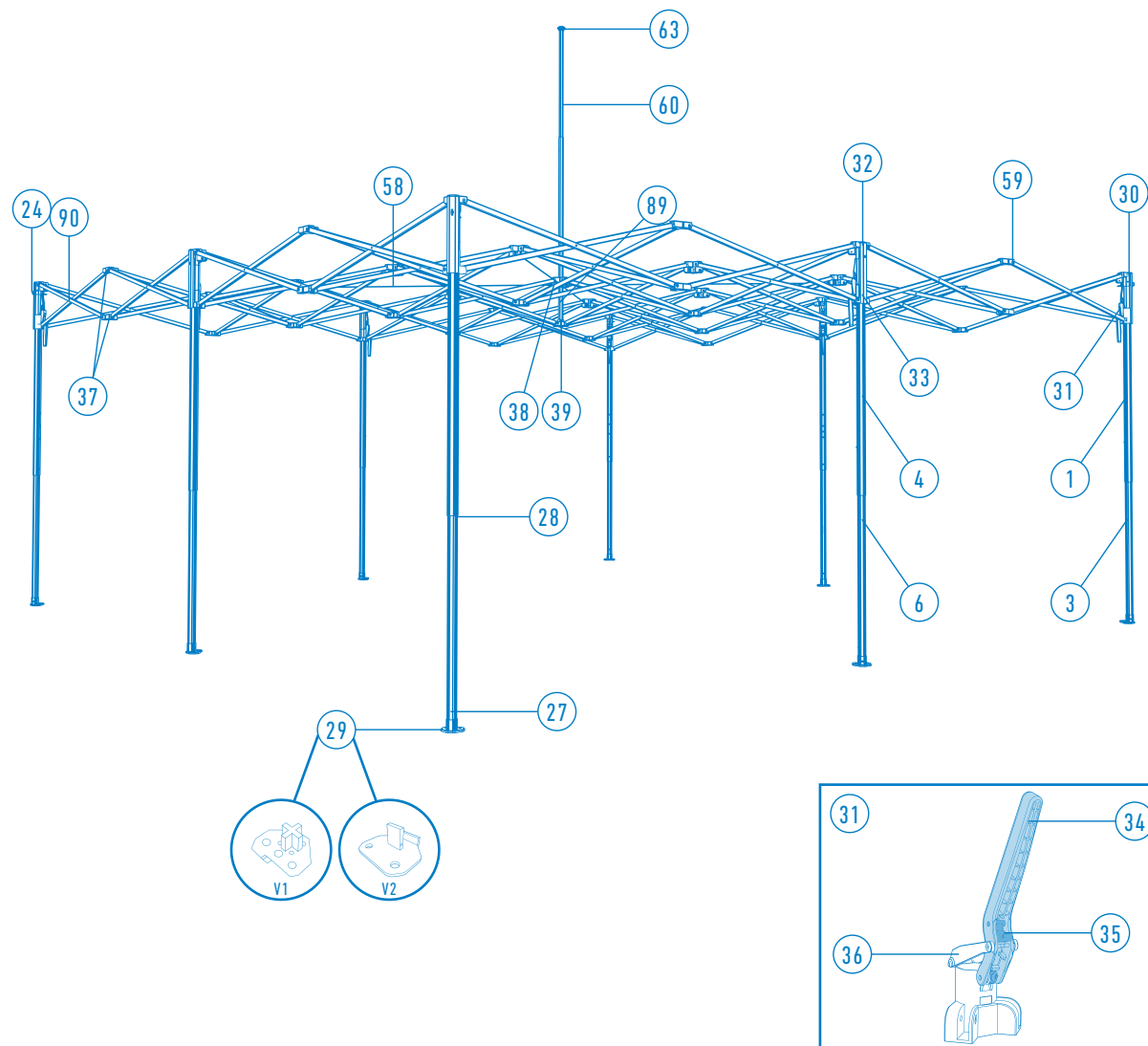
PIÈCES DÉTACHÉES | STRUCTURE ZP 550

Désignation	Réf.	Prix
1. Pied d'angle complet	#100678 (V1) #111844 (V2)	201.- ^G
3. Pied d'angle, partie basse	#110388 (V1) #112189 (V2)	60.- ^G
24. Crochet d'arrimage	#112219	15.- ^G
27. Clip blocage bas de pied	#111269	2.- ^G
28. Clip de réglage hauteur de pied	#111053	2.- ^G
29. Platine	#110910 (V1) #112198 (V2)	18.- ^G
30. Haut de coin	#100888	11.- ^G
31. Bas de coin avec levier de verrouillage	#100886	32.- ^G
34. Levier bleu (uniq. partie plastique)	#110413	17.- ^G
35. Verrouillage brun, sans levier bleu	#110415	10.- ^G
36. Pièce alu d'accrochage	#110414	17.- ^G
37. Pièce 3 ciseaux	#100890	21.- ^G
38. Croix centrale haut	#100892	24.- ^G
39. Croix centrale bas	#110394	14.- ^G
56. Renfort verrouillage ciseaux	#110931	70.- ^G
58. Câble de tension	#112221	8.- ^G
59. Vis	#110424	1.- ^G
60. Mât complet	#112222	76.- ^G
63. Soucoupe de mât	#110416	3.- ^G
89. Ressort de mât	#100912	5.- ^G
90. Ciseau (croisillon complet)	#100668	42.- ^G



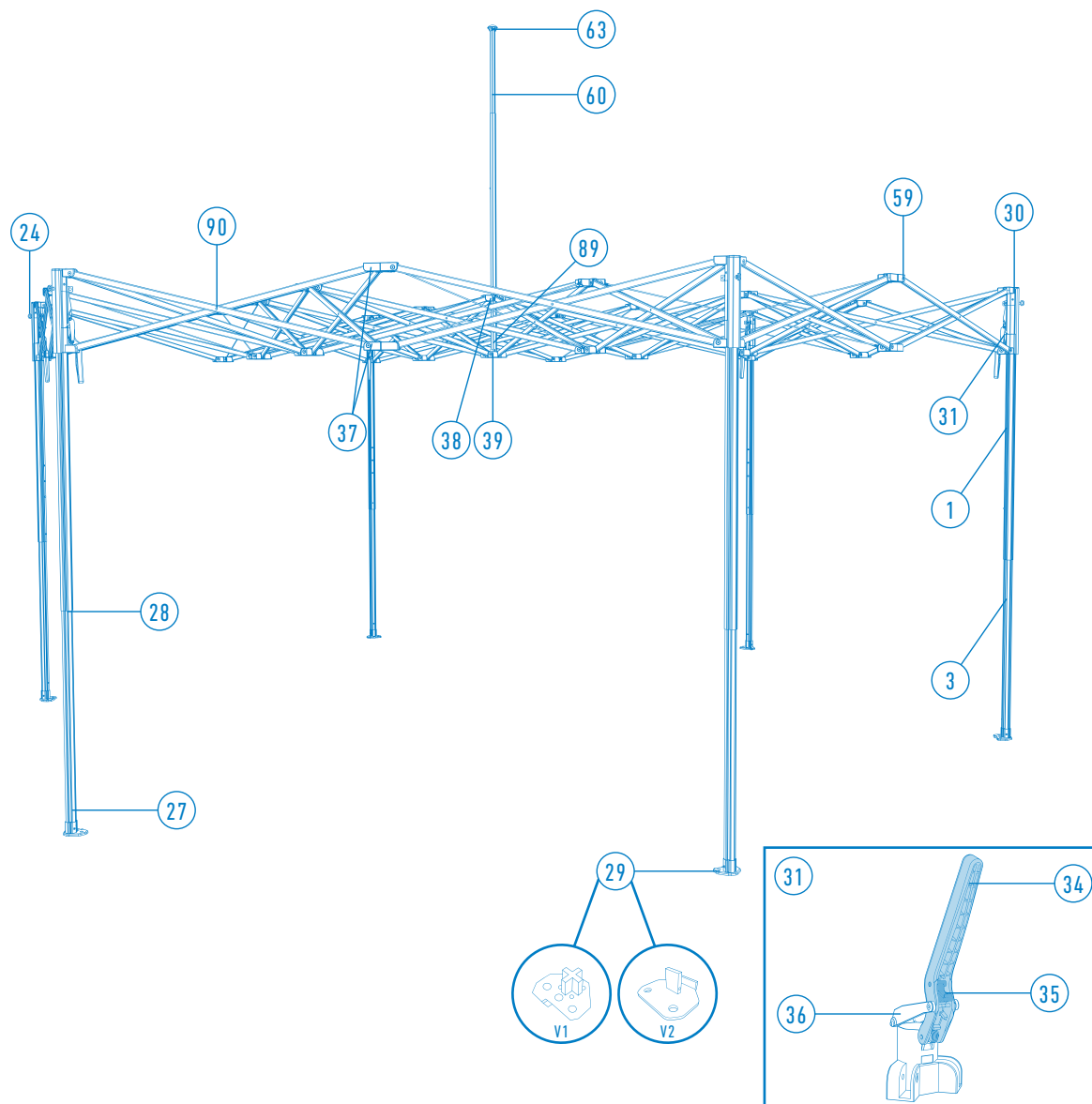
PIÈCES DÉTACHÉES | STRUCTURE ZP 660

Désignation	Réf.	Prix
1. Pied d'angle complet	#100678 (V1) #111844 (V2)	201.- ^G
3. Pied d'angle, partie basse	#110388 (V1) #112189 (V2)	60.- ^G
4. Pied de milieu complet	#110378 (V1) #111845 (V2)	207.- ^G
3. Pied de milieu, partie basse	#110388 (V1) #112189 (V2)	60.- ^G
24. Crochet d'arrimage	#111336	3.- ^G
27. Clip blocage bas de pied	#111269	2.- ^G
28. Clip de réglage hauteur de pied	#111053	2.- ^G
29. Platine	#110910 (V1) #112198 (V2)	18.- ^G
30. Haut de coin	#100888	11.- ^G
31. Bas de coin avec levier de verrouillage	#100886	32.- ^G
32. Haut de milieu	#110419	29.- ^G
33. Bas de milieu avec levier de verrouillage	#110412	35.- ^G
34. Levier bleu (uniq. partie plastique)	#110413	17.- ^G
35. Verrouillage brun, sans levier bleu	#110415	10.- ^G
36. Pièce alu d'accrochage	#110414	17.- ^G
37. Pièce 3 ciseaux	#100890	21.- ^G
38. Croix centrale haut	#100892	24.- ^G
39. Croix centrale bas	#110394	14.- ^G
58. Câble de tension	#110621	8.- ^G
59. Vis	#110424	1.- ^G
60. Mât complet	#112223	73.- ^G
63. Soucoupe de mât	#110416	3.- ^G
89. Ressort de mât	#100912	5.- ^G
90. Ciseau (croisillon complet)	#100666	48.- ^G



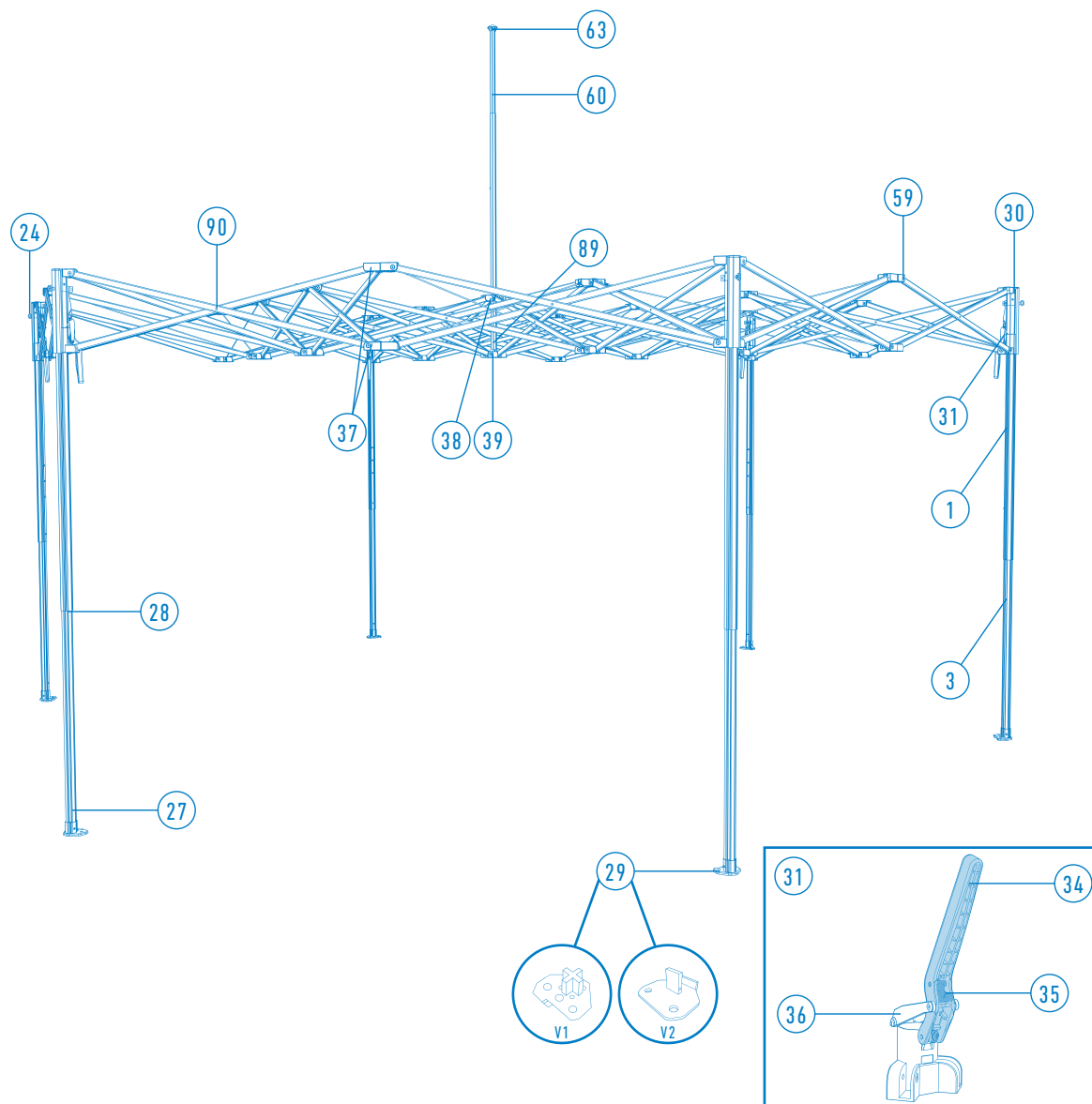
PIÈCES DÉTACHÉES | STRUCTURE ZP 5HEXA

Désignation	Réf.	Prix
1. Pied d'angle complet	#110382 (V1)	205.- ^G
3. Pied d'angle, partie basse	#110388 (V1)	60.- ^G
24. Crochet d'arrimage	#111336	3.- ^G
27. Clip blocage bas de pied	#111269	2.- ^G
28. Clip de réglage hauteur de pied	#111053	2.- ^G
29. Platine	#110910 (V1)	18.- ^G
30. Haut de coin	#100889	14.- ^G
31. Bas de coin avec levier de verrouillage	#100887	35.- ^G
34. Levier bleu (uniq. partie plastique)	#110413	17.- ^G
35. Verrouillage brun, sans levier bleu	#110415	10.- ^G
36. Pièce alu d'accrochage	#110414	17.- ^G
37. Pièce 4 ciseaux	#100891	15.- ^G
38. Croix centrale haut	#100894	21.- ^G
39. Croix centrale bas	#100893	14.- ^G
59. Vis	#110424	1.- ^G
60. Mât complet	#110572	67.- ^G
63. Soucoupe de mât	#110934	3.- ^G
89. Ressort de mât	#100912	5.- ^G
90. Ciseau (croisillon complet)	#100668	42.- ^G



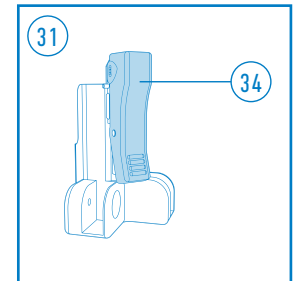
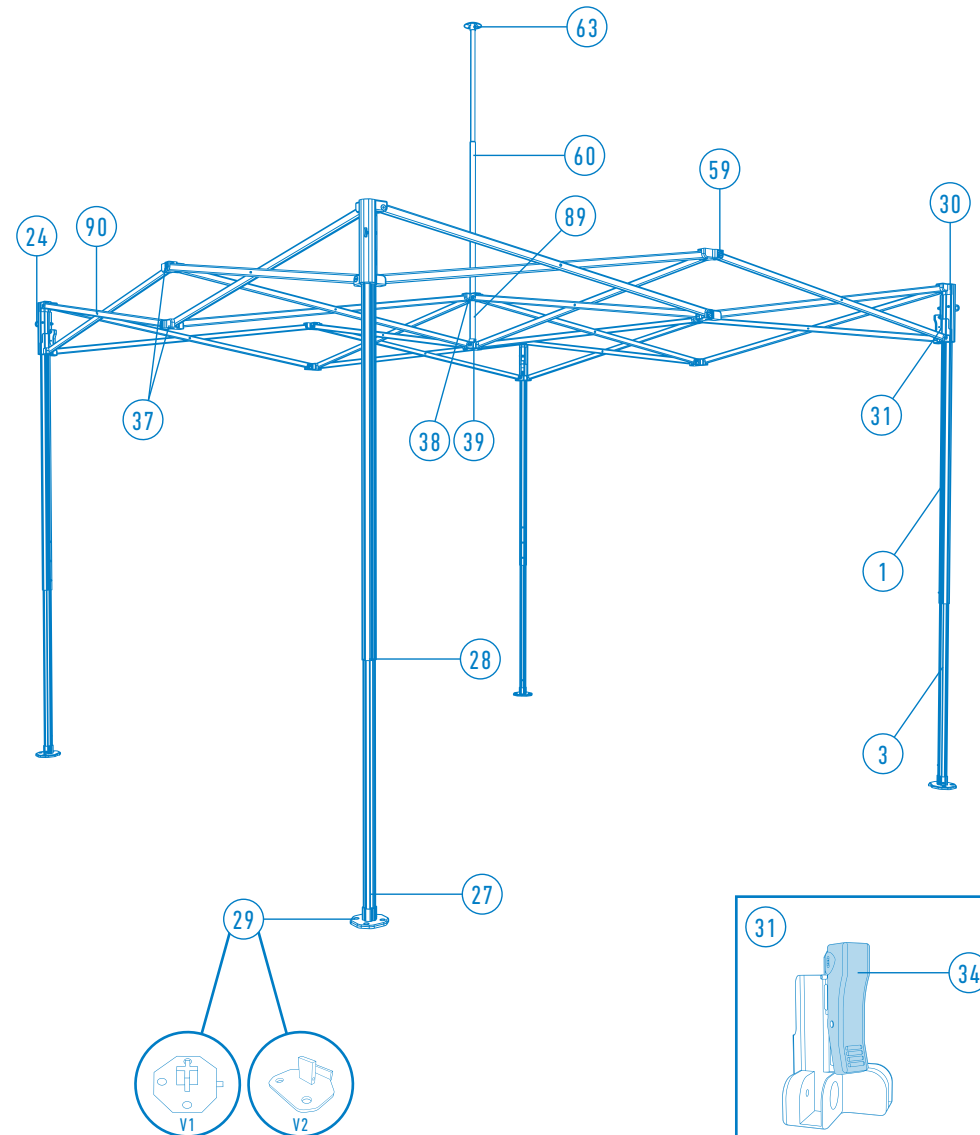
PIÈCES DÉTACHÉES | STRUCTURE ZP 6HEXA

Désignation	Réf.	Prix
1. Pied d'angle complet	#110382 (V1) #112224 (V2)	205.- ^G
3. Pied d'angle, partie basse	#110388 (V1) #112189 (V2)	60.- ^G
24. Crochet d'arrimage	#111336	3.- ^G
27. Clip blocage bas de pied	#111269	2.- ^G
28. Clip de réglage hauteur de pied	#111053	2.- ^G
29. Platine	#110910 (V1) #112198 (V2)	18.- ^G
30. Haut de coin	#100889	14.- ^G
31. Bas de coin avec levier de verrouillage	#100887	35.- ^G
34. Levier bleu (uniq. partie plastique)	#110413	17.- ^G
35. Verrouillage brun, sans levier bleu	#110415	10.- ^G
36. Pièce alu d'accrochage	#110414	17.- ^G
37. Pièce 4 ciseaux	#100891	15.- ^G
38. Croix centrale haut	#100894	21.- ^G
39. Croix centrale bas	#100893	14.- ^G
59. Vis	#110424	1.- ^G
60. Mât complet	#110572	67.- ^G
63. Soucoupe de mât	#110934	3.- ^G
89. Ressort de mât	#100912	5.- ^G
90. Ciseau (croisillon complet)	#100669	48.- ^G



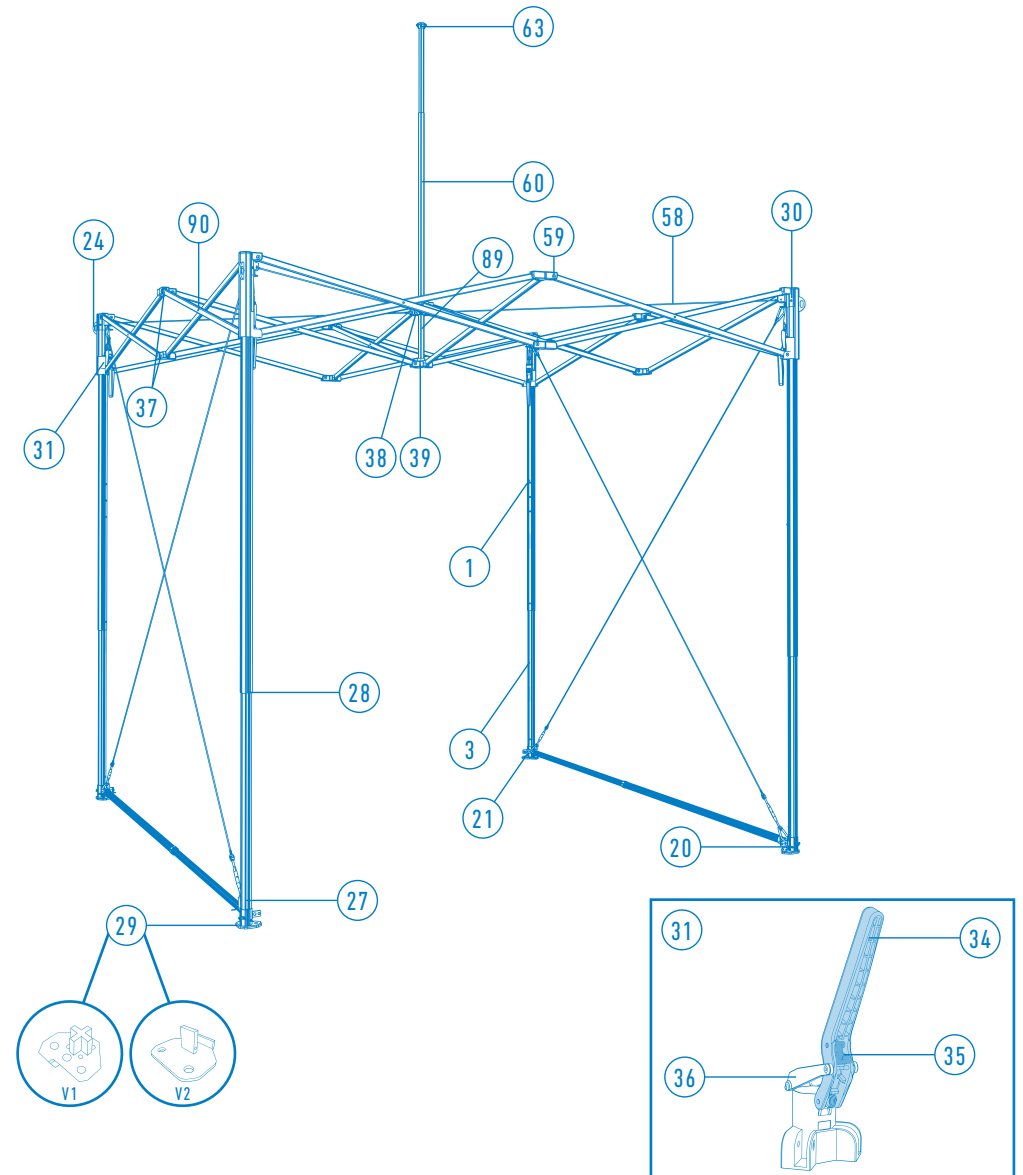
PIÈCES DÉTACHÉES | STRUCTURE XP 330 PAGODE

Désignation	Réf.	Prix
1. Pied d'angle complet	#100677 (V1) #112179 (V2)	122.- ^G
3. Pied d'angle, partie basse	#110385 (V1) #111847 (V2)	47.- ^G
24. Crochet d'arrimage	#112214	3.- ^G
27. Clip blocage bas de pied	#110907	2.- ^G
28. Clip de réglage hauteur de pied	#110861	2.- ^G
29. Platine	#100680 (V1) #111793 (V2)	18.- ^G
30. Haut de coin	#100880	5.- ^G
31. Bas de coin avec gâchette de verrouillage	#100884	11.- ^G
34. Gâchette bleue (uniq. partie plastique)	#110431	5.- ^G
37. Pièce 3 ciseaux	#100883	6.- ^G
38. Croix centrale haut	#100881	6.- ^G
39. Croix centrale bas	#100882	6.- ^G
59. Vis	#110424	1.- ^G
60. Mât complet	#100672	36.- ^G
63. Soucoupe de mât	#100878	2.- ^G
89. Ressort de mât	#110395	2.- ^G
90. Ciseau (croisillon complet)	#100663	36.- ^G



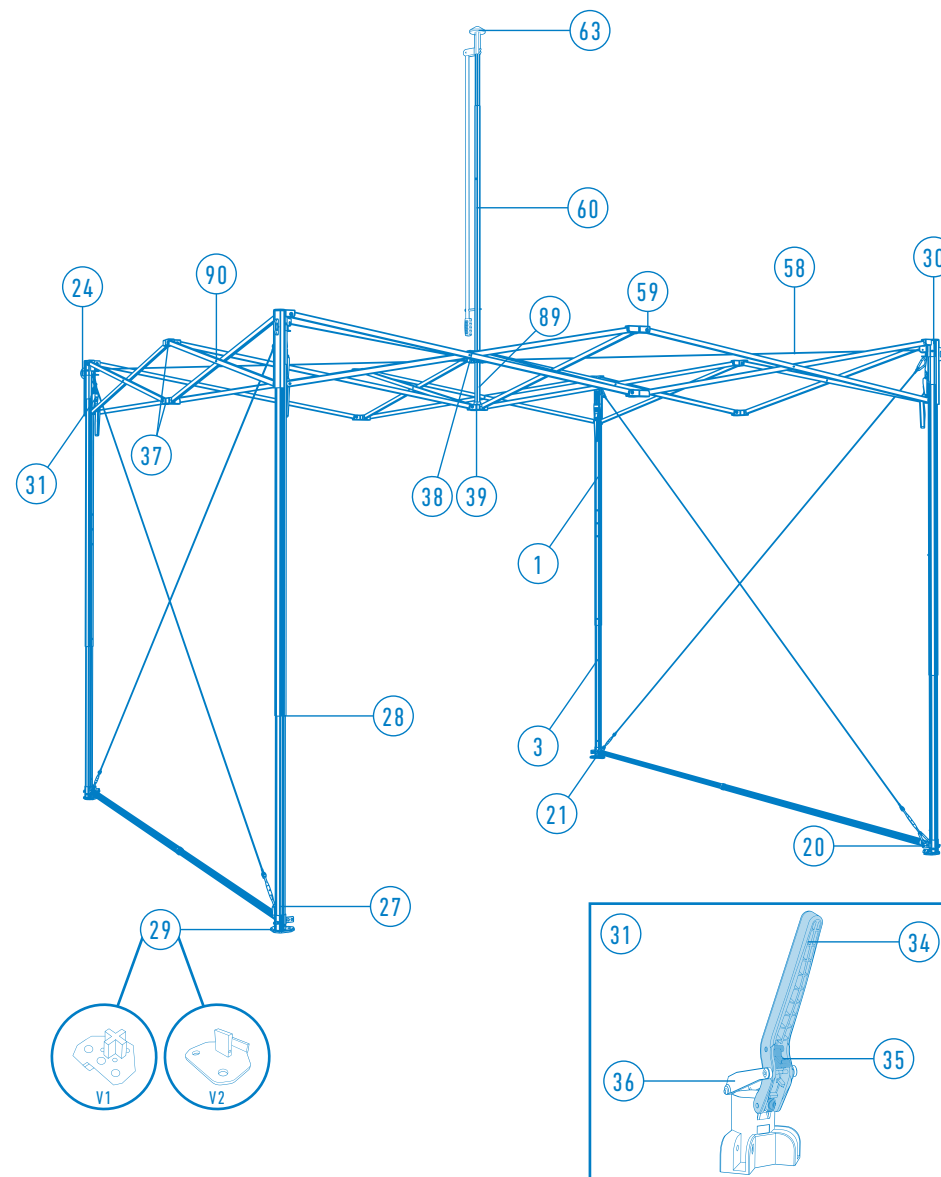
PIÈCES DÉTACHÉES | STRUCTURE ZP 330 PAGODE

Désignation	Réf.	Prix
1. Pied d'angle complet	#110886	274.- ^G
3. Pied d'angle, partie basse	#112225	103.- ^G
20. Goupille de verrouillage	#112226	2.- ^G
21. Bloc de fixation barre de tension	#111058	32.- ^G
24. Crochet d'arrimage	#112219	15.- ^G
27. Clip blocage bas de pied	#111269	2.- ^G
28. Clip de réglage hauteur de pied	#111053	2.- ^G
29. Platine	#110910 (V1)	18.- ^G
30. Haut de coin	#100888	11.- ^G
31. Bas de coin avec levier de verrouillage	#100886	32.- ^G
34. Levier bleu (uniq. partie plastique)	#110413	17.- ^G
35. Verrouillage brun, sans levier bleu	#110415	10.- ^G
36. Pièce alu d'accrochage	#110414	17.- ^G
37. Pièce 3 ciseaux	#100890	21.- ^G
38. Croix centrale haut	#100892	24.- ^G
39. Croix centrale bas	#110394	14.- ^G
58. Câble de tension	#110621	8.- ^G
59. Vis	#110424	1.- ^G
60. Mât complet	#110674	82.- ^G
63. Soucoupe de mât	#110416	3.- ^G
89. Ressort de mât	#100912	5.- ^G
90. Ciseau (croisillon complet)	#100666	48.- ^G



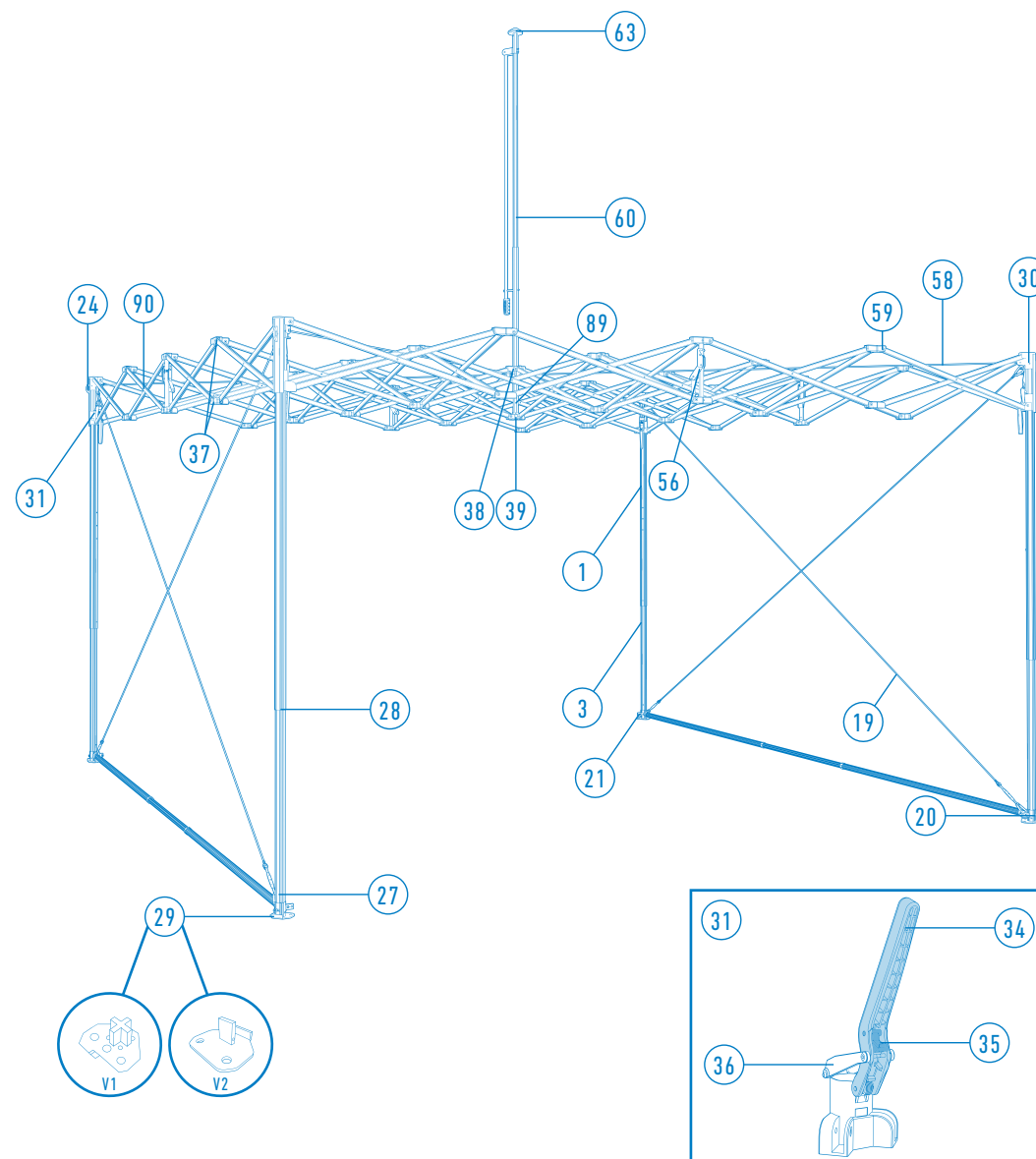
PIÈCES DÉTACHÉES | STRUCTURE ZP 440 PAGODE

Désignation	Réf.	Prix
1. Pied d'angle complet	#110886	274.- ^G
3. Pied d'angle, partie basse	#112225	103.- ^G
20. Goupille de verrouillage	#112226	2.- ^G
21. Bloc de fixation barre de tension	#111058	32.- ^G
24. Crochet d'arrimage	#112219	15.- ^G
27. Clip blocage bas de pied	#111269	2.- ^G
28. Clip de réglage hauteur de pied	#111053	2.- ^G
29. Platine	#110910 (V1)	18.- ^G
30. Haut de coin	#100888	11.- ^G
31. Bas de coin avec levier de verrouillage	#100886	32.- ^G
34. Levier bleu (uniq. partie plastique)	#110413	17.- ^G
35. Verrouillage brun, sans levier bleu	#110415	10.- ^G
36. Pièce alu d'accrochage	#110414	17.- ^G
37. Pièce 3 ciseaux	#100890	21.- ^G
38. Croix centrale haut	#100892	24.- ^G
39. Croix centrale bas	#110394	14.- ^G
58. Câble de tension	#110622	9.- ^G
59. Vis	#110424	1.- ^G
60. Mât complet	#110675	140.- ^G
63. Soucoupe de mât	#110416	3.- ^G
89. Ressort de mât	#100912	5.- ^G
90. Ciseau (croisillon complet)	#100667	63.- ^G



PIÈCES DÉTACHÉES | STRUCTURE ZP 550 PAGODE

Désignation	Réf.	Prix
1. Pied d'angle complet	#110886	274.- ^G
3. Pied d'angle, partie basse	#112225	103.- ^G
19. Câble de tension latéral	#112221	18.- ^G
20. Goupille de verrouillage	#112226	2.- ^G
21. Bloc de fixation barre de tension	#111058	32.- ^G
24. Crochet d'arrimage	#112219	15.- ^G
27. Clip blocage bas de pied	#111269	2.- ^G
28. Clip de réglage hauteur de pied	#111053	2.- ^G
29. Platine	#110910 (V1)	18.- ^G
30. Haut de coin	#100888	11.- ^G
31. Bas de coin avec levier de verrouillage	#100886	32.- ^G
34. Levier bleu (uniq. partie plastique)	#110413	17.- ^G
35. Verrouillage brun, sans levier bleu	#110415	10.- ^G
36. Pièce alu d'accrochage	#110414	17.- ^G
37. Pièce 3 ciseaux	#100890	21.- ^G
38. Croix centrale haut	#100892	24.- ^G
39. Croix centrale bas	#110394	14.- ^G
56. Renfort verrouillage ciseaux	#110931	70.- ^G
58. Câble de tension	#112221	8.- ^G
59. Vis	#110424	1.- ^G
60. Mât complet	#110932	130.- ^G
63. Soucoupe de mât	#110934	11.- ^G
89. Ressort de mât	#100912	5.- ^G
90. Ciseau (croisillon complet)	#100668	42.- ^G



SERVICE APRÈS-VENTE **LPTENT**

Notre SERVICE APRÈS-VENTE assure si besoin la remise en état de votre matériel.

Vous avez la possibilité de nous confier les réparations ou de les réaliser vous-même, selon les deux procédés ci-dessous :

RÉPARATION DANS NOS LOCAUX



RÉPARATION PAR VOS SOINS



Vous avez la possibilité de nous expédier votre matériel mais aussi de le déposer et le récupérer directement dans nos ateliers.

CONCEPTEUR FABRICANT

Importateur officiel:

**LPTENT Suisse/Schweiz
c/o c'iMagine Sàrl
Le Saucy 12
CH-2722 Les Reussilles**

**T +41 32 724 30 31
F +41 32 724 30 32
info@lptent.ch
www.lptent.ch**

Revendeur