



TENTES PLIANTES

GAMME ZP

Le haut de gamme LPTENT, véritable concentré d'innovations au service d'une fiabilité et d'une expérience utilisateur optimale. Sûrement une des meilleures tentes au monde.



Structure
résistante



Certifié
CTS



Montage
30 secondes



Garantie
10 ans

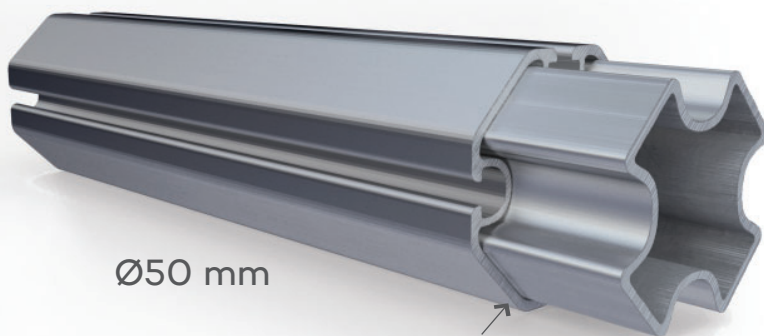


100%
personnalisable



Normes
européennes

Profilé en aluminium renforcé avec gorges, pour une résistance maximale aux risques de torsion, et plus de modularité (murs coulissants, options).



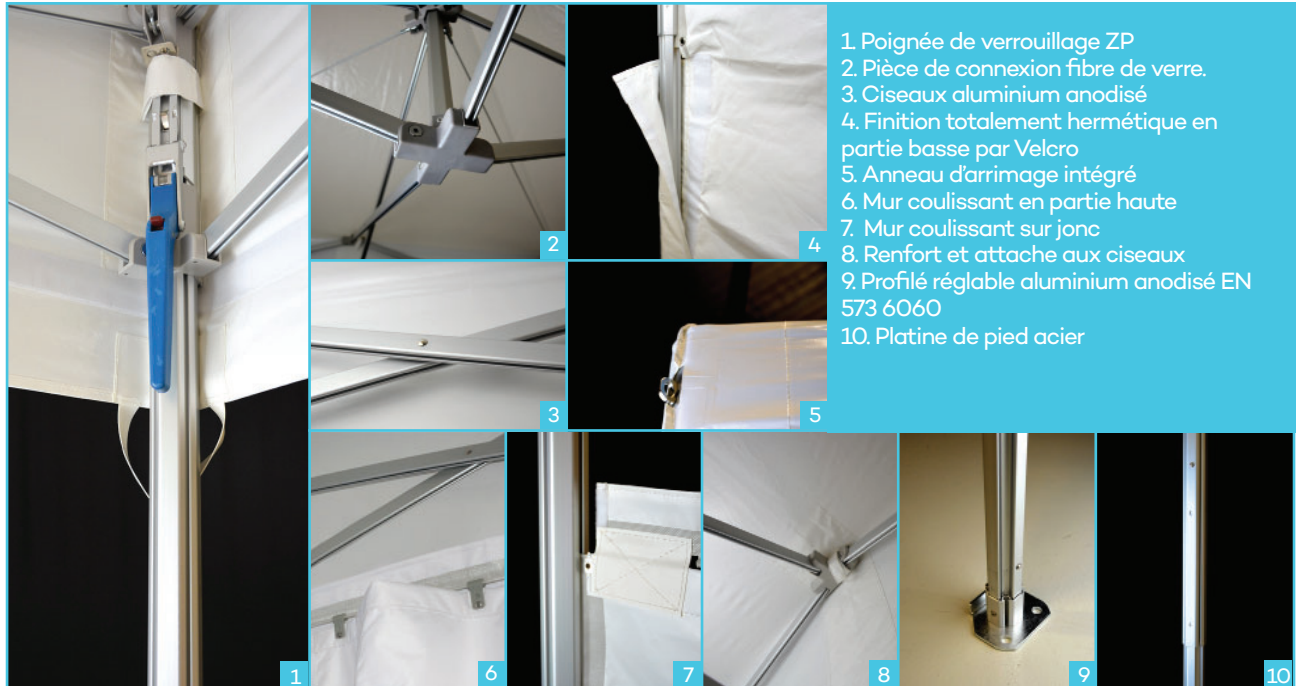
Ø50 mm

épaisseur = 2mm

AVANTAGES ZP

- Système de mur coulissant
- Grande fiabilité et haute résistance
- Ergonomie & fluidité d'utilisation (système « sans-effort »)
- Nombreuses options de modularité
- Utilisation intensive
- Vent > 100km/h (avec arrimage adéquat)

TENTES PLIANTES



1. Poignée de verrouillage ZP
2. Pièce de connexion fibre de verre.
3. Ciseaux aluminium anodisé
4. Finition totalement hermétique en partie basse par Velcro
5. Anneau d'arrimage intégré
6. Mur coulissant en partie haute
7. Mur coulissant sur jonc
8. Renfort et attache aux ciseaux
9. Profilé réglable aluminium anodisé EN 573 6060
10. Platine de pied acier



Armature	Dimension	Poids	Dimension repliée	Hauteur mât	Nb pieds	Nb mâts	Surface	Hauteur sous bandeau
ZP330	3x3 m	38kg	1,60x0,36x0,40	3,60m	4	1	9m ²	1,80 à 2,00m
ZP345	3x4,5 m	48kg	1,60x0,36x0,53	3,60m	4	2	13,50m ²	1,80 à 2,00m
ZP360	3x6 m	67kg	1,60x0,36x0,65	3,60m	6	2	18m ²	1,80 à 2,00m
ZP440	4x4 m	45kg	2,01x0,36x0,40	4,20m	4	1	16m ²	1,80 à 2,00m
ZP460	4x6 m	57kg	2,01x0,36x0,54	4,20m	4	2	24m ²	1,80 à 2,00m
ZP480	4x8 m	78kg	2,01x0,36x0,68	4,20m	6	3	32m ²	1,80 à 2,00m
ZP550	5x5m	77kg	1,60x0,60x0,60	4,30m	4	1	25m ²	1,80 à 2,00m
ZP660	6x6m	98kg	1,60x0,60x0,60	4,30m	8	1	36m ²	1,80 à 2,00m
ZP6HEXA	Ø6m	86kg	1,60x0,73x0,80	3,60m	6	1	23,2m ²	1,80 à 2,00m